

TUNTURI®

F20 Upright Bike

DK

Brugsanvisning

15 - 20

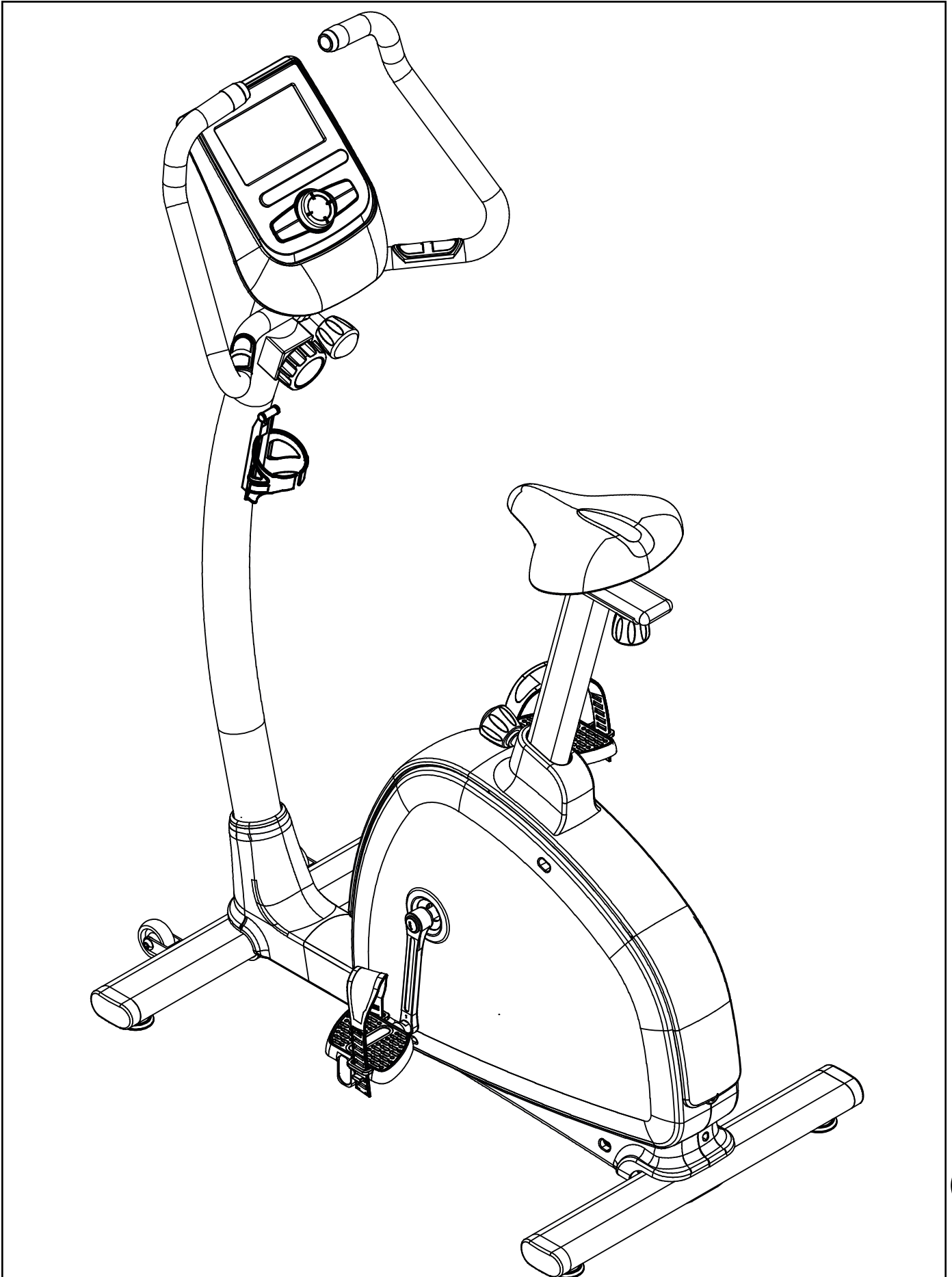


Attention, Achtung, Attention, Attentie, Attenzione, Atención, Giv akt, Huomio

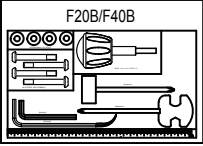
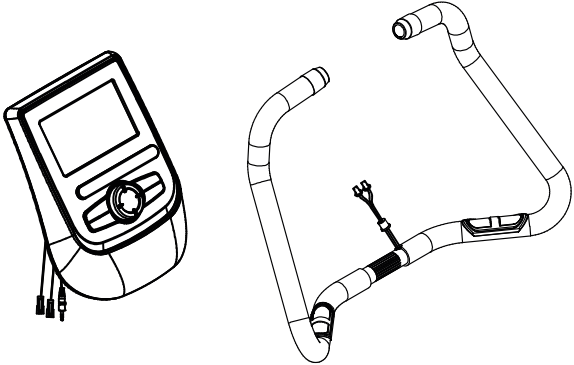
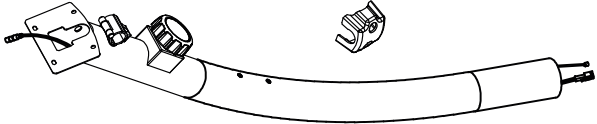
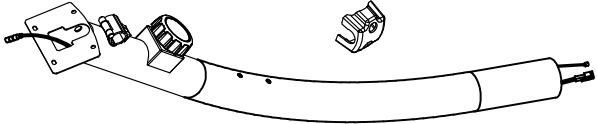
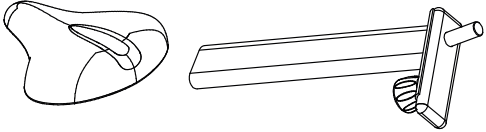
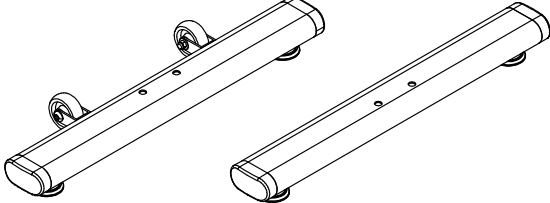
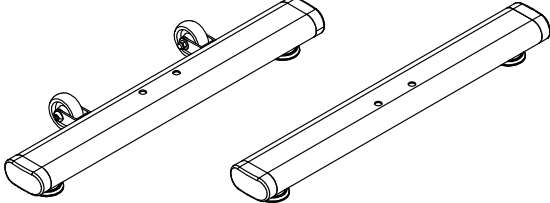
- Please read this Owner's manual before assembling this product.
- Bitte lesen Sie dieses Handbuch durch, bevor Sie mit der Montage dieses Produkts beginnen.
- Veuillez lire ce manuel avant de commencer le montage de ce produit.
- Lees u deze handleiding voordat u dit apparaat installeert.
- Leggere questo manuale prima di assemblare questo prodotto.
- Lea este manual antes de montar este producto
- Läs bruksanvisningen innan du monterar denna produkt
- Lue tämä käsikirja ennen kokoamista tuotetta



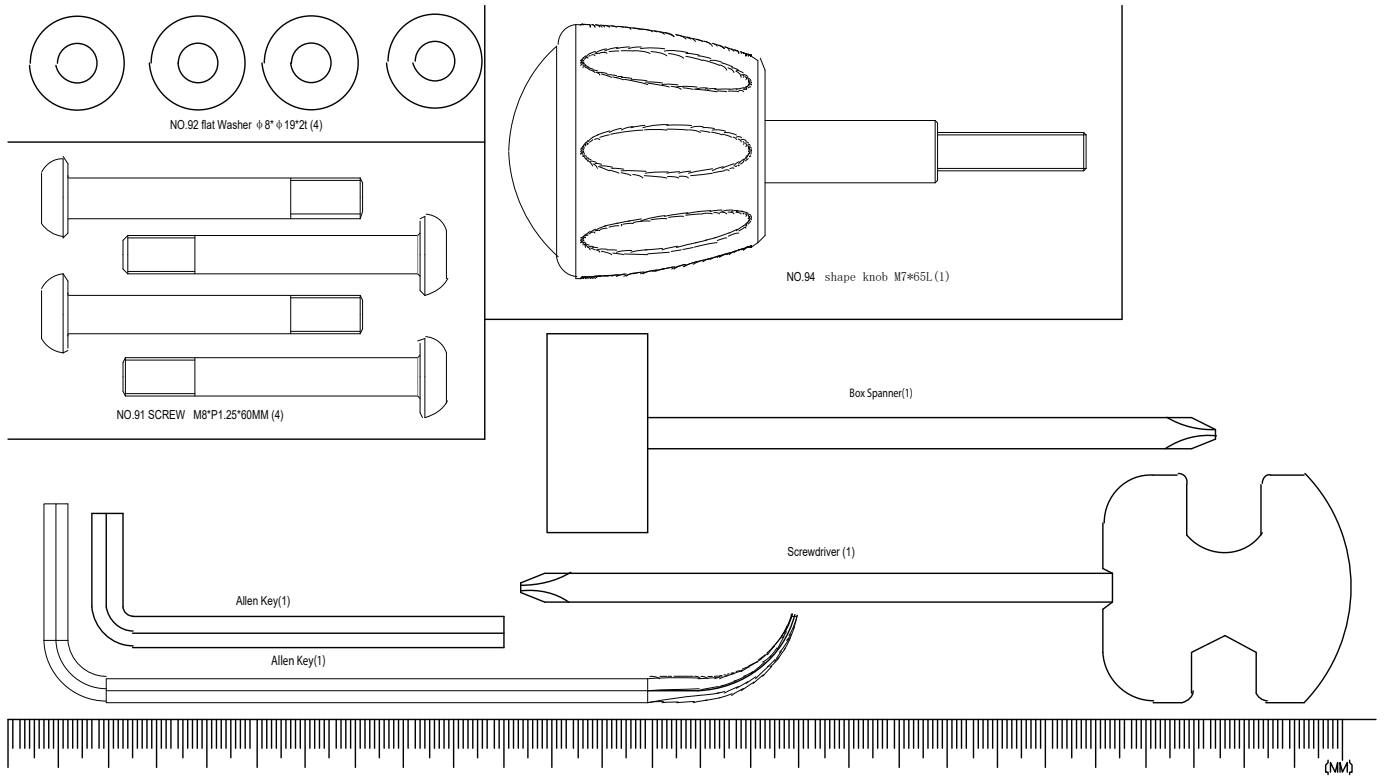
A



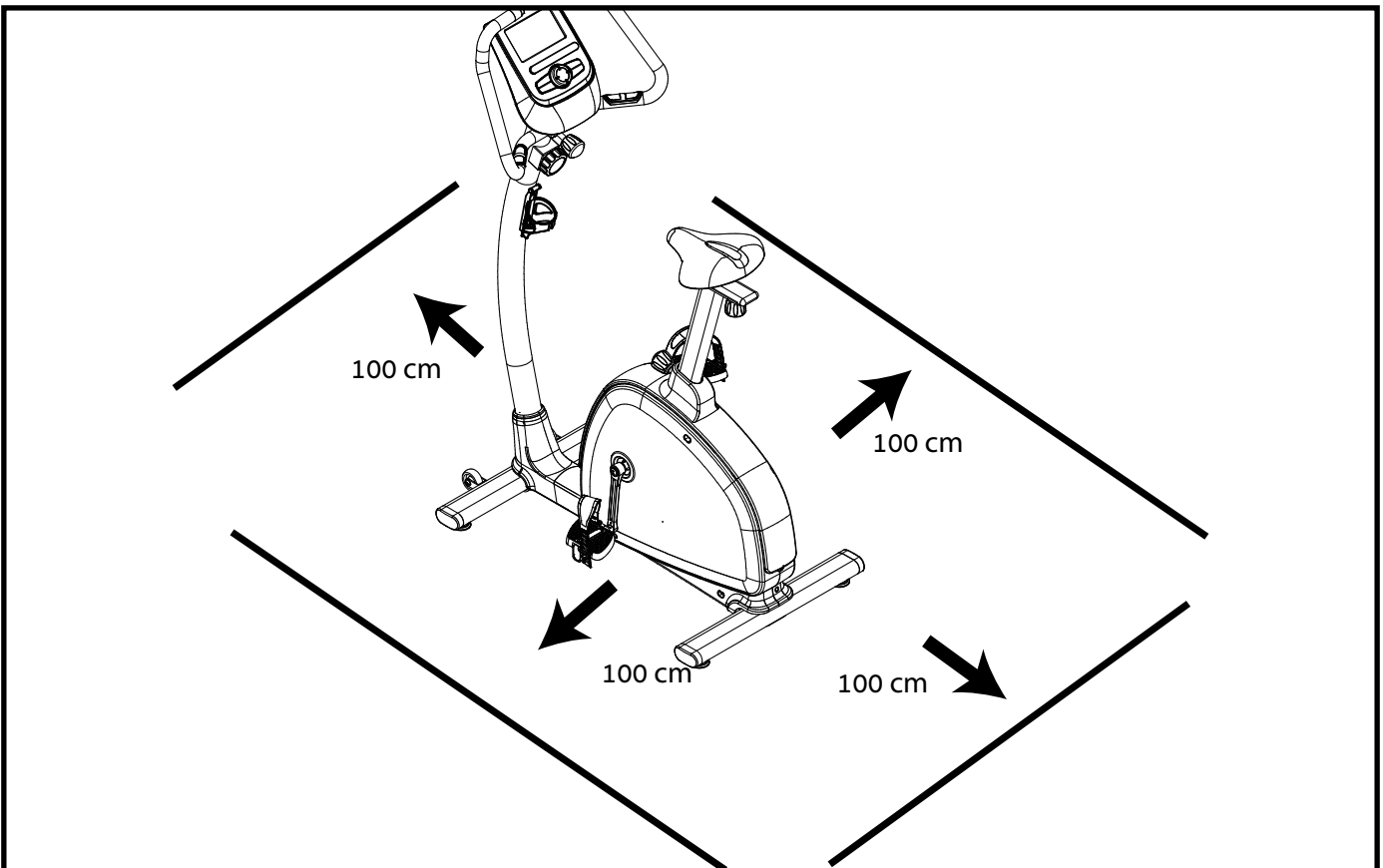
B

	<p>1/1</p>
	<p>1/1</p>
	<p>1/1</p>
	<p>1/1</p>
	<p>1/1</p>
	<p>1/1</p>
	<p>1</p>

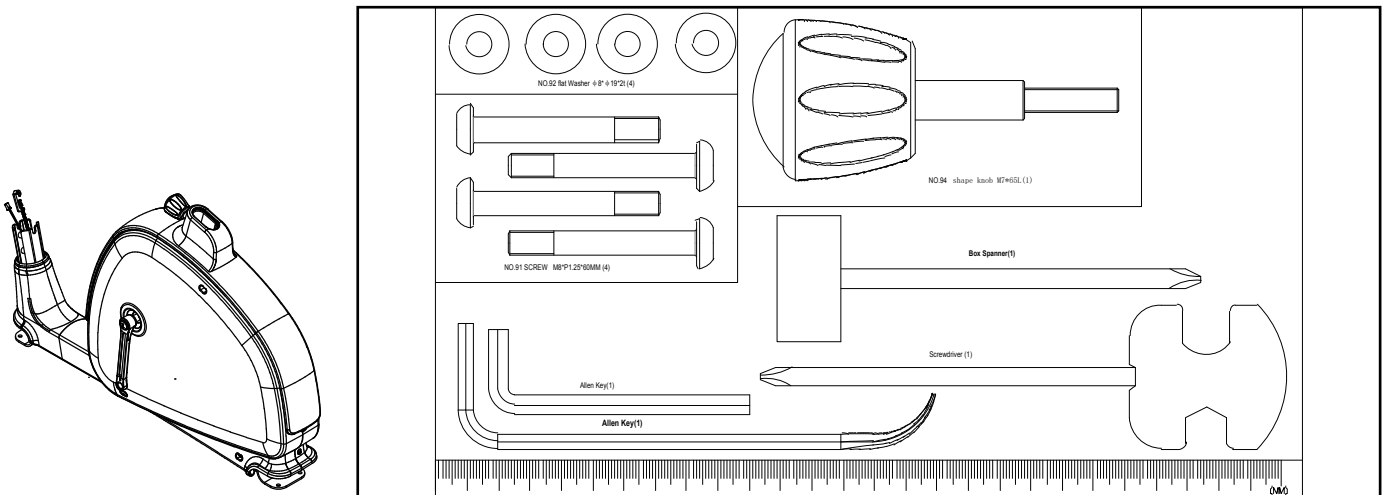
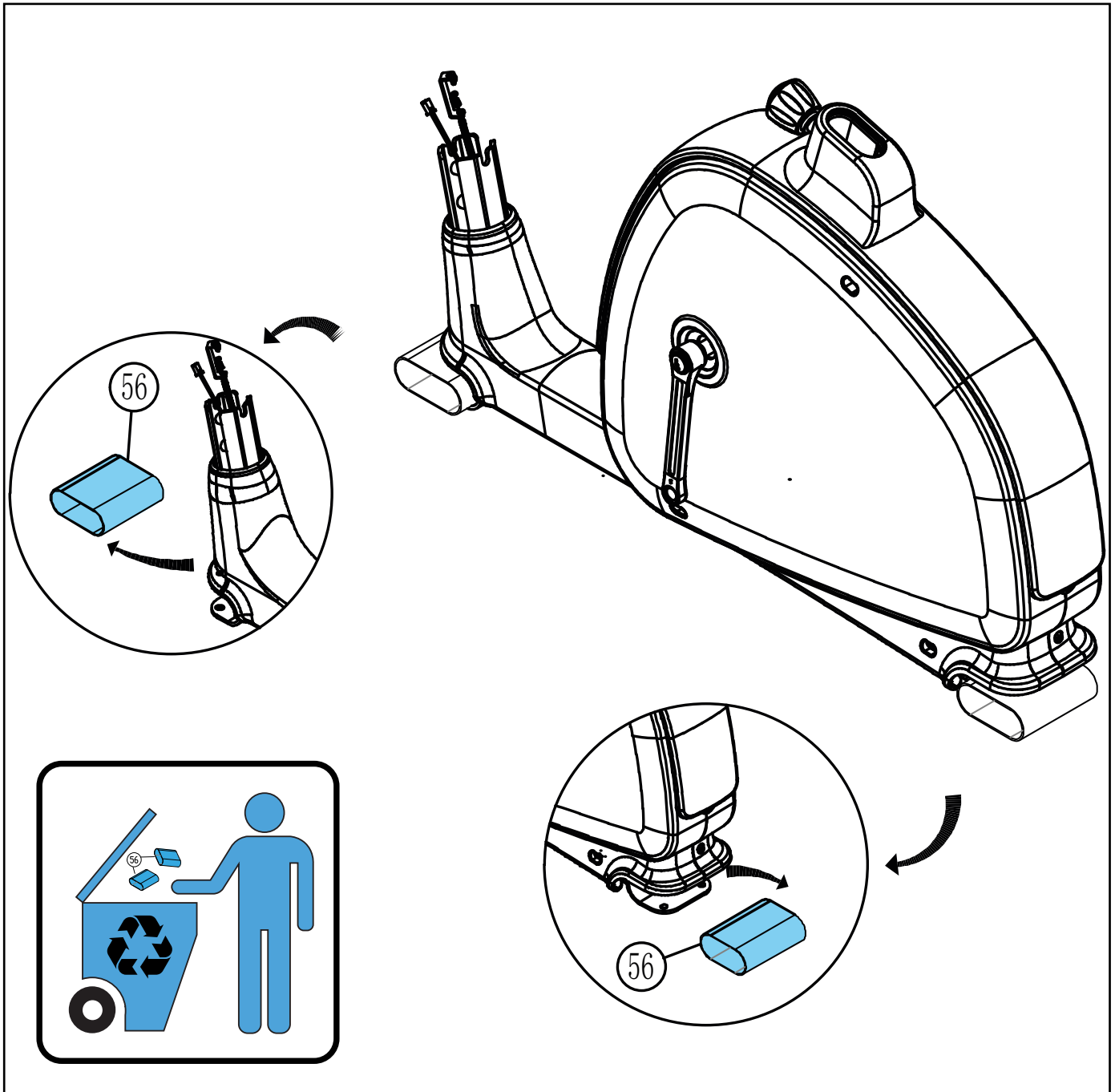
C



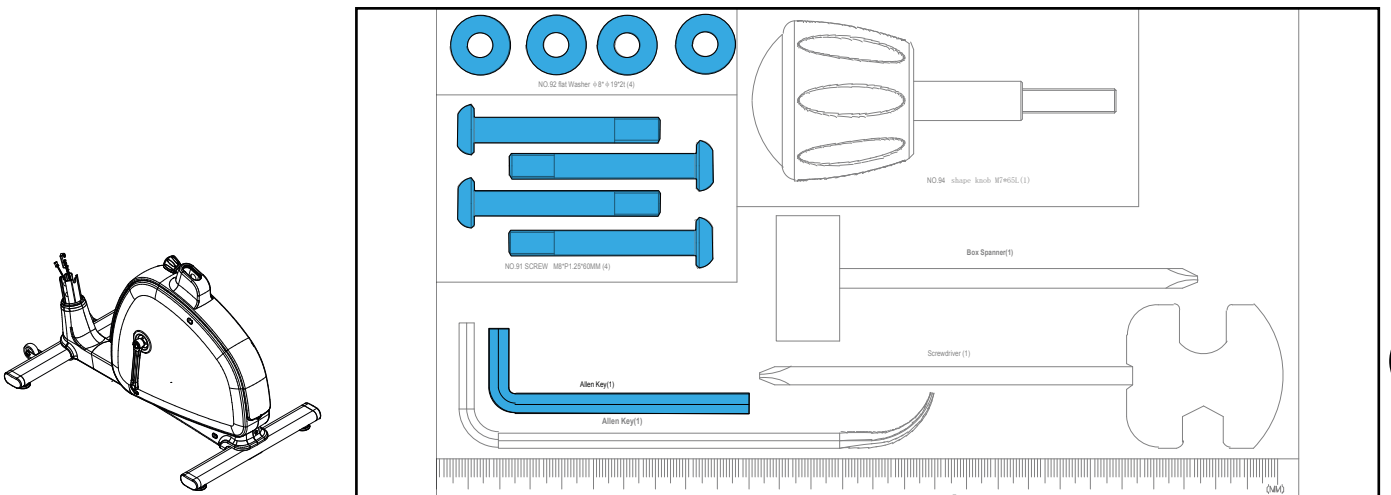
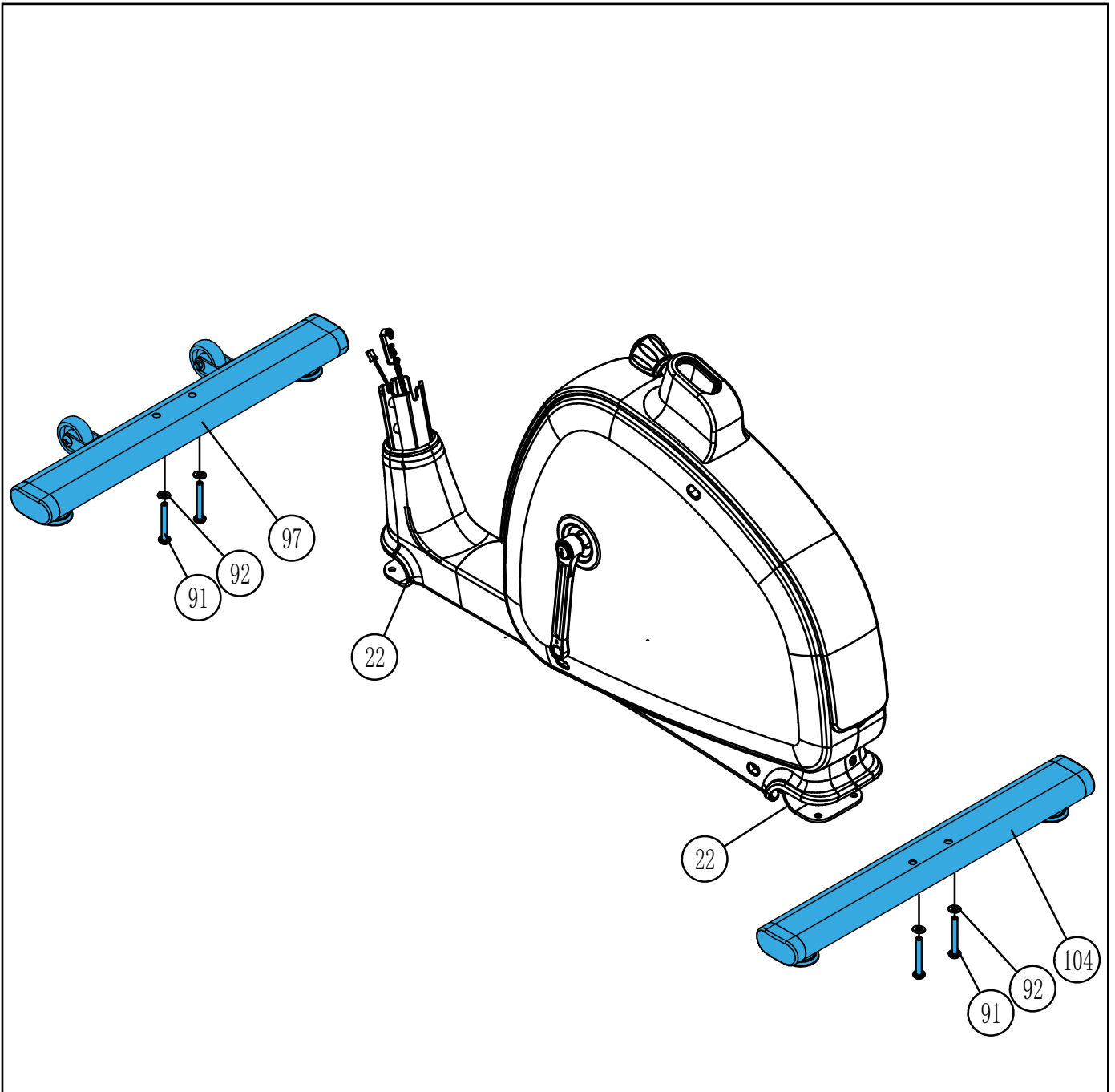
D-0



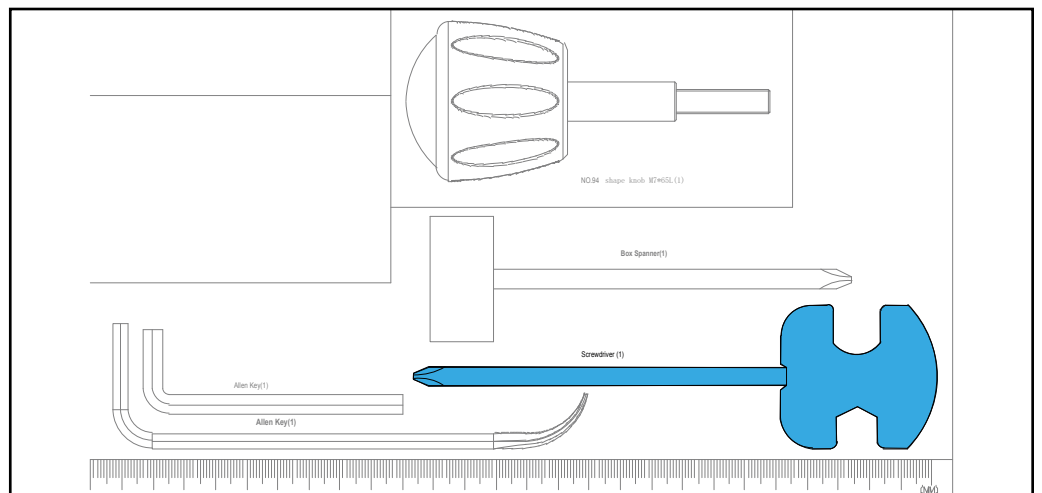
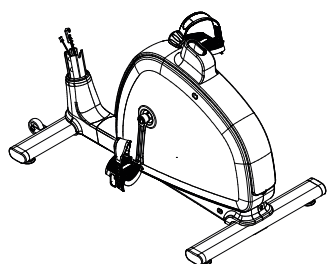
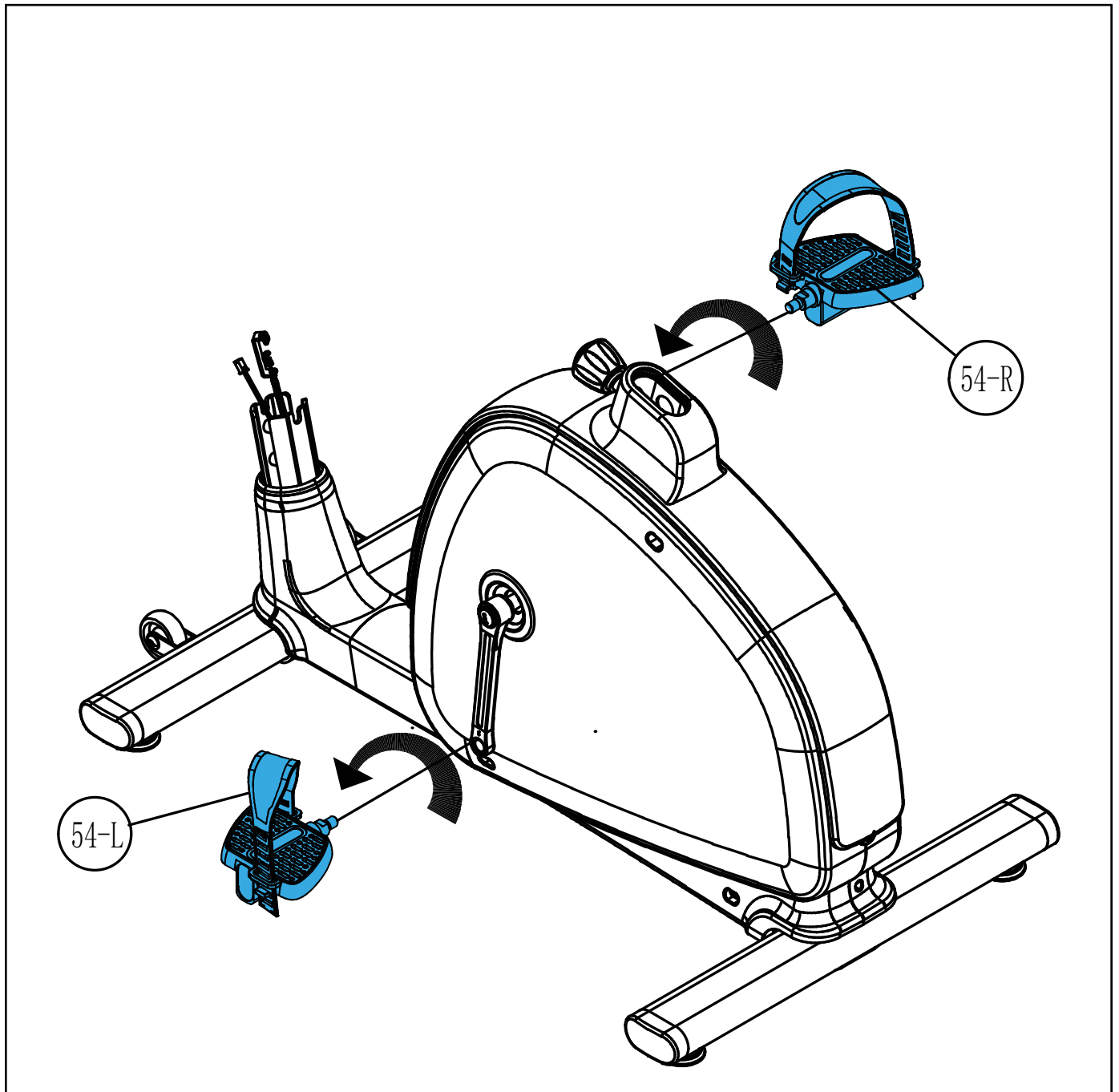
D-1



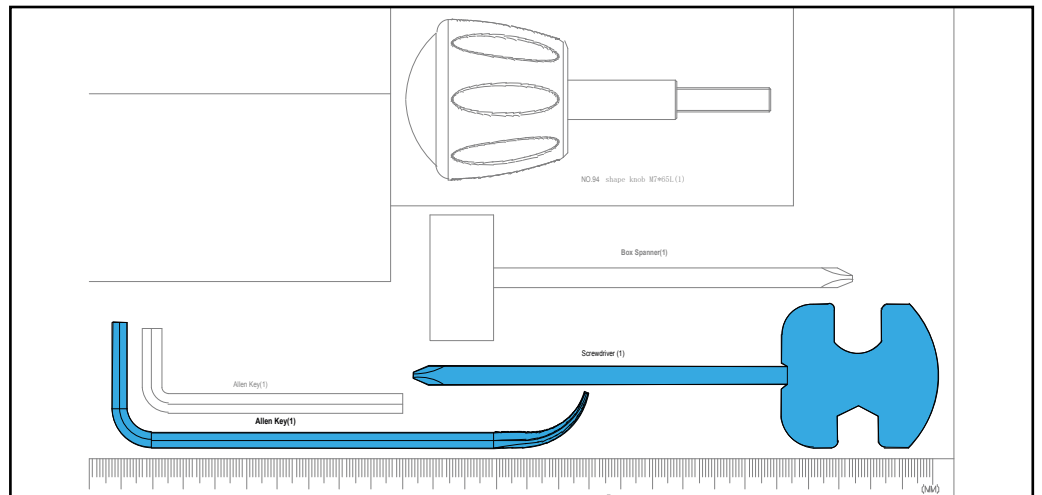
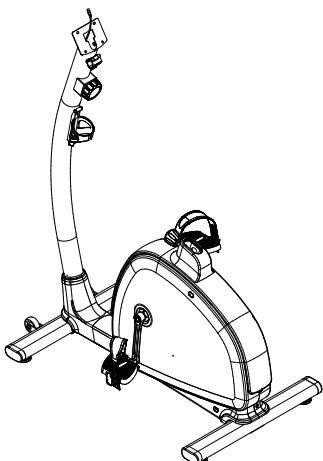
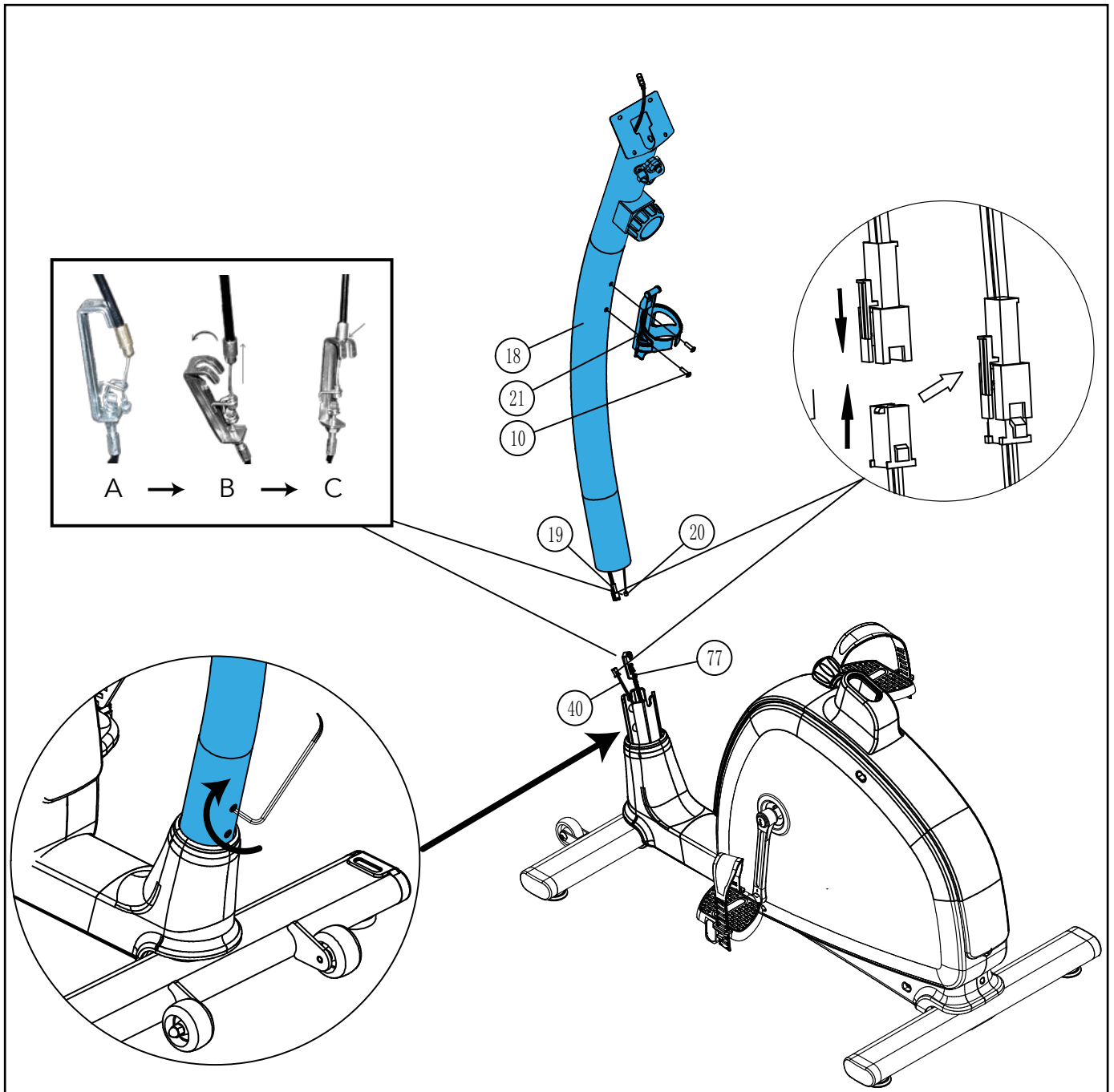
D-2



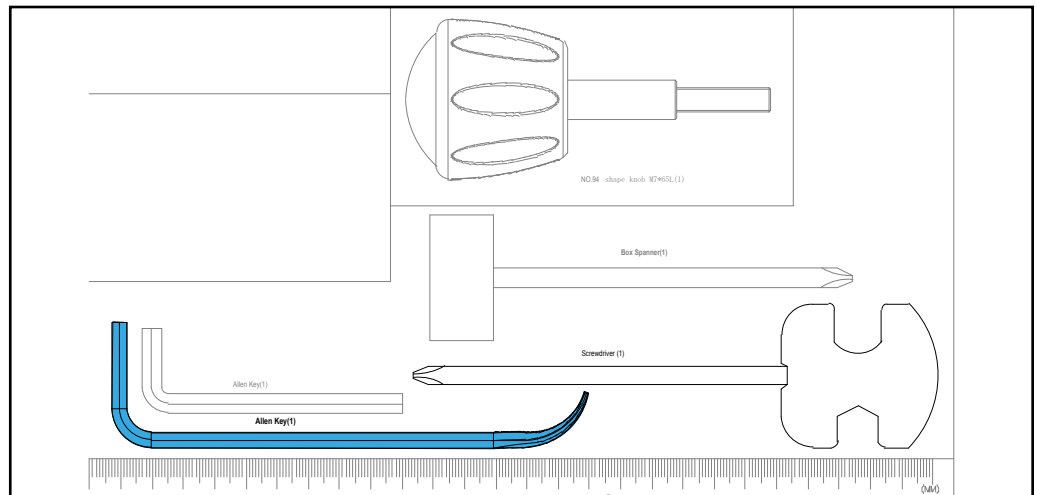
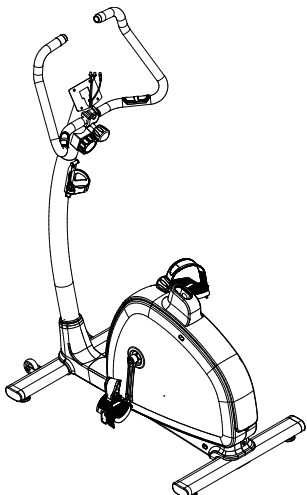
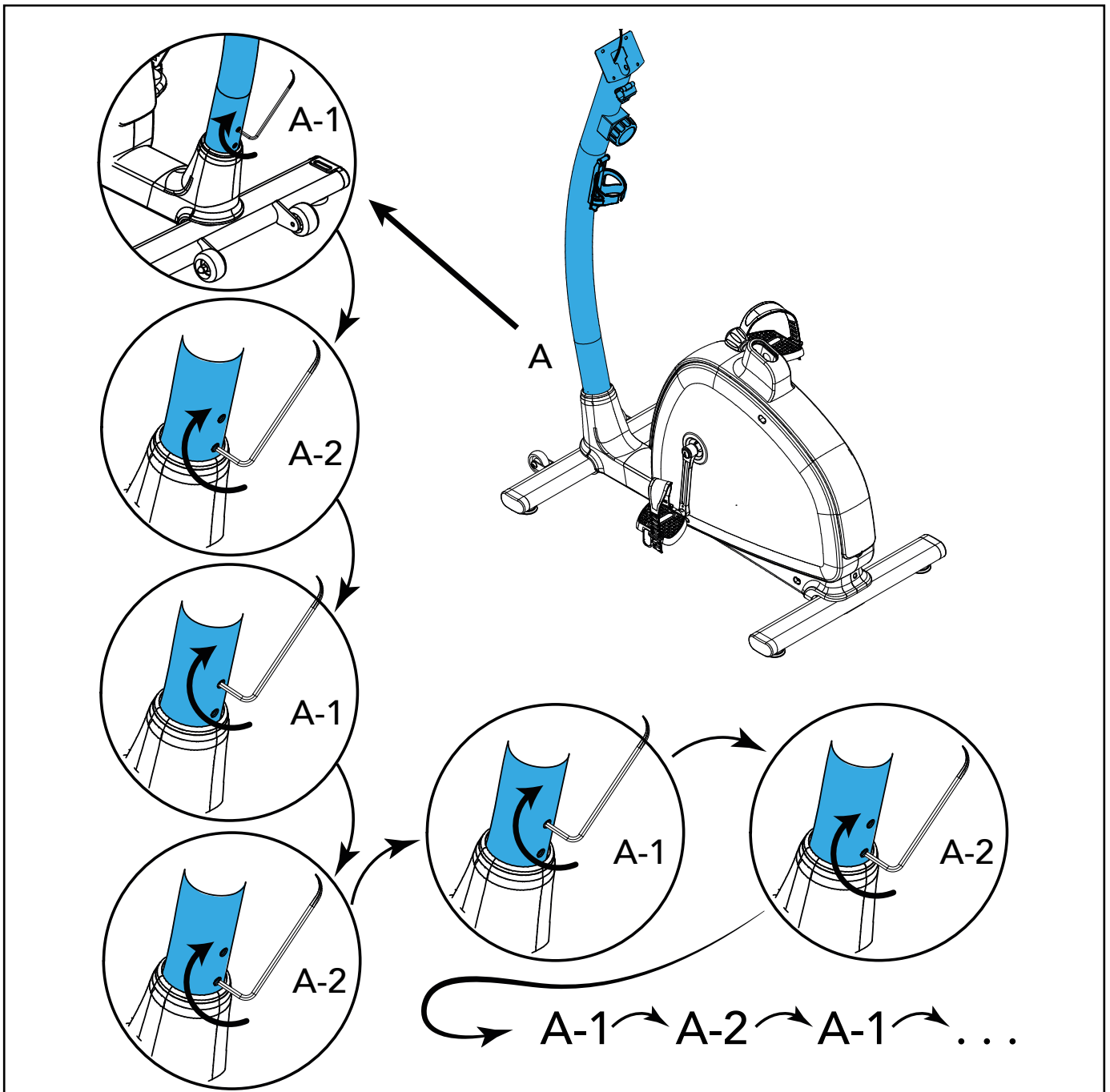
D-3



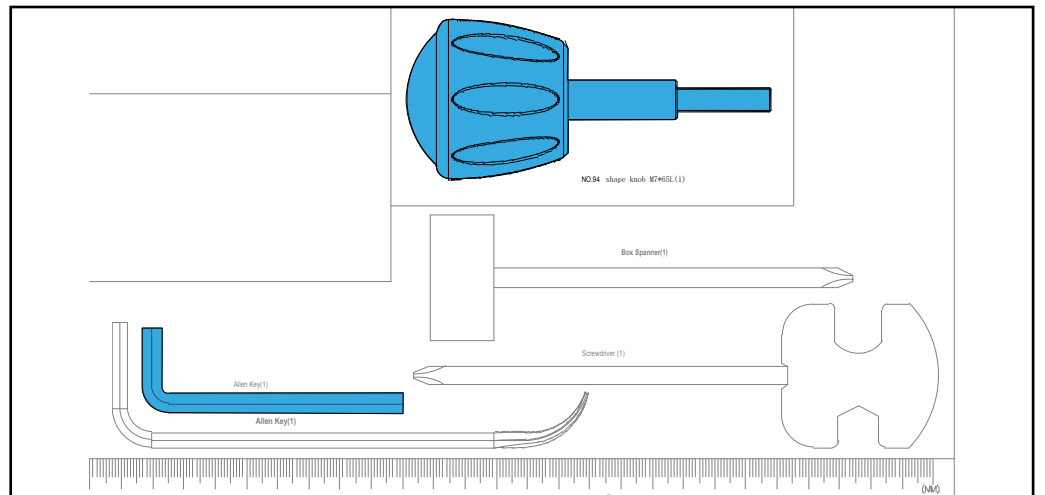
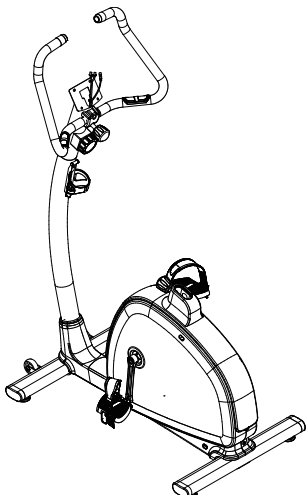
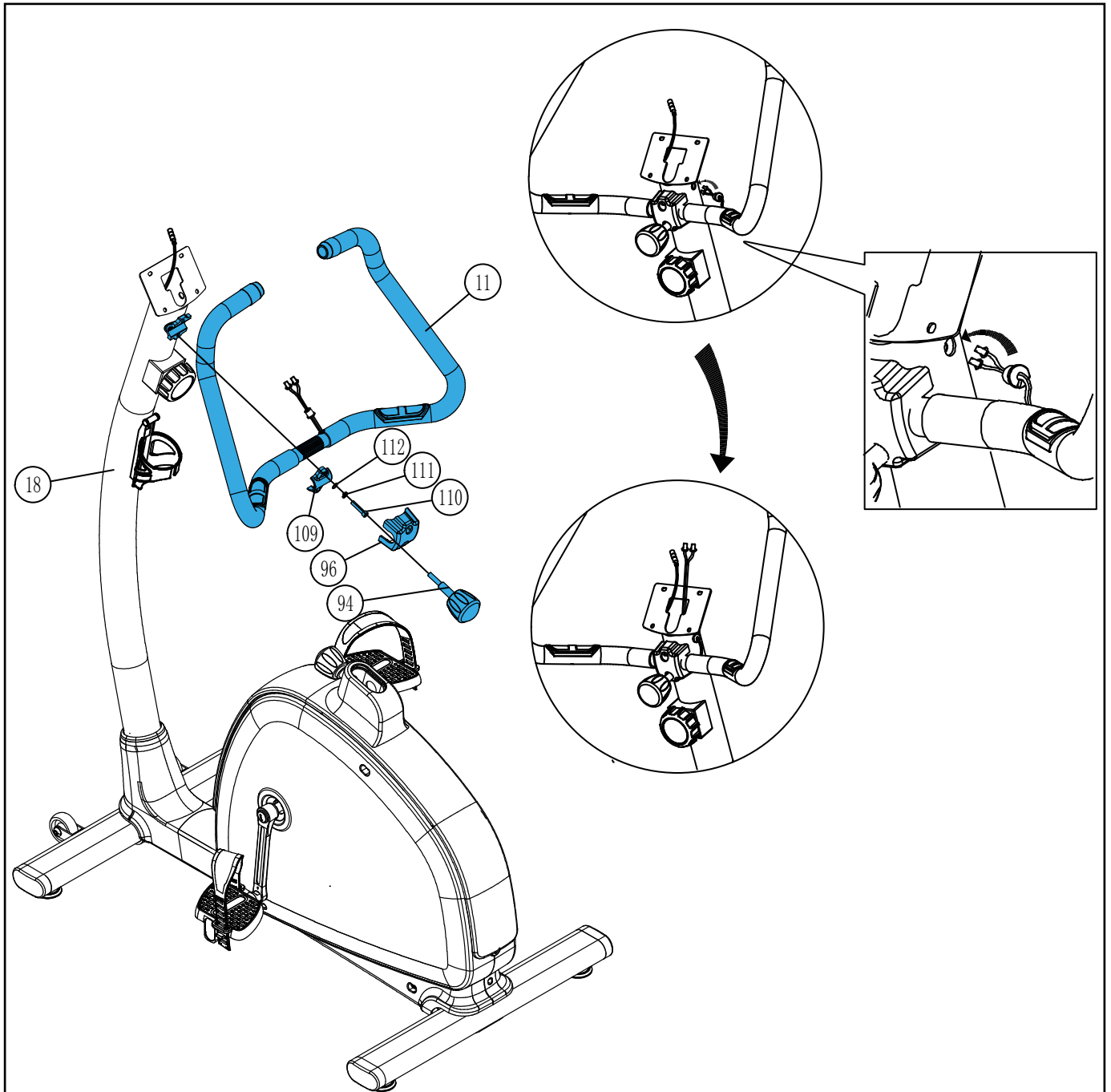
D-4



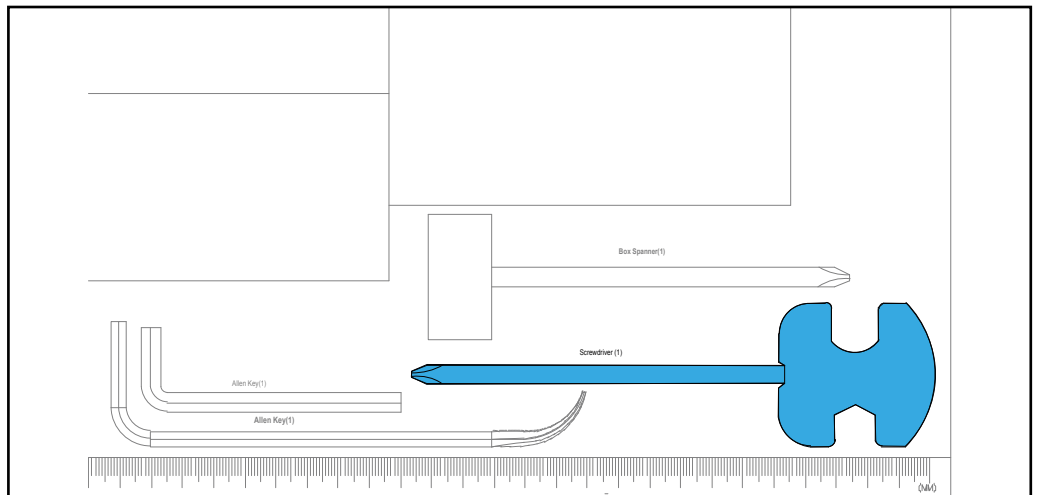
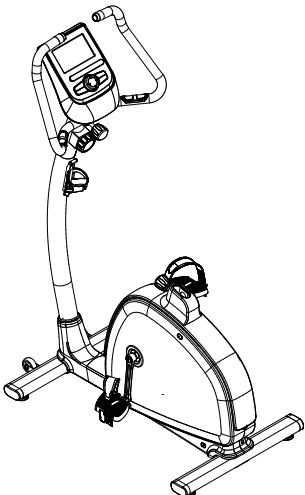
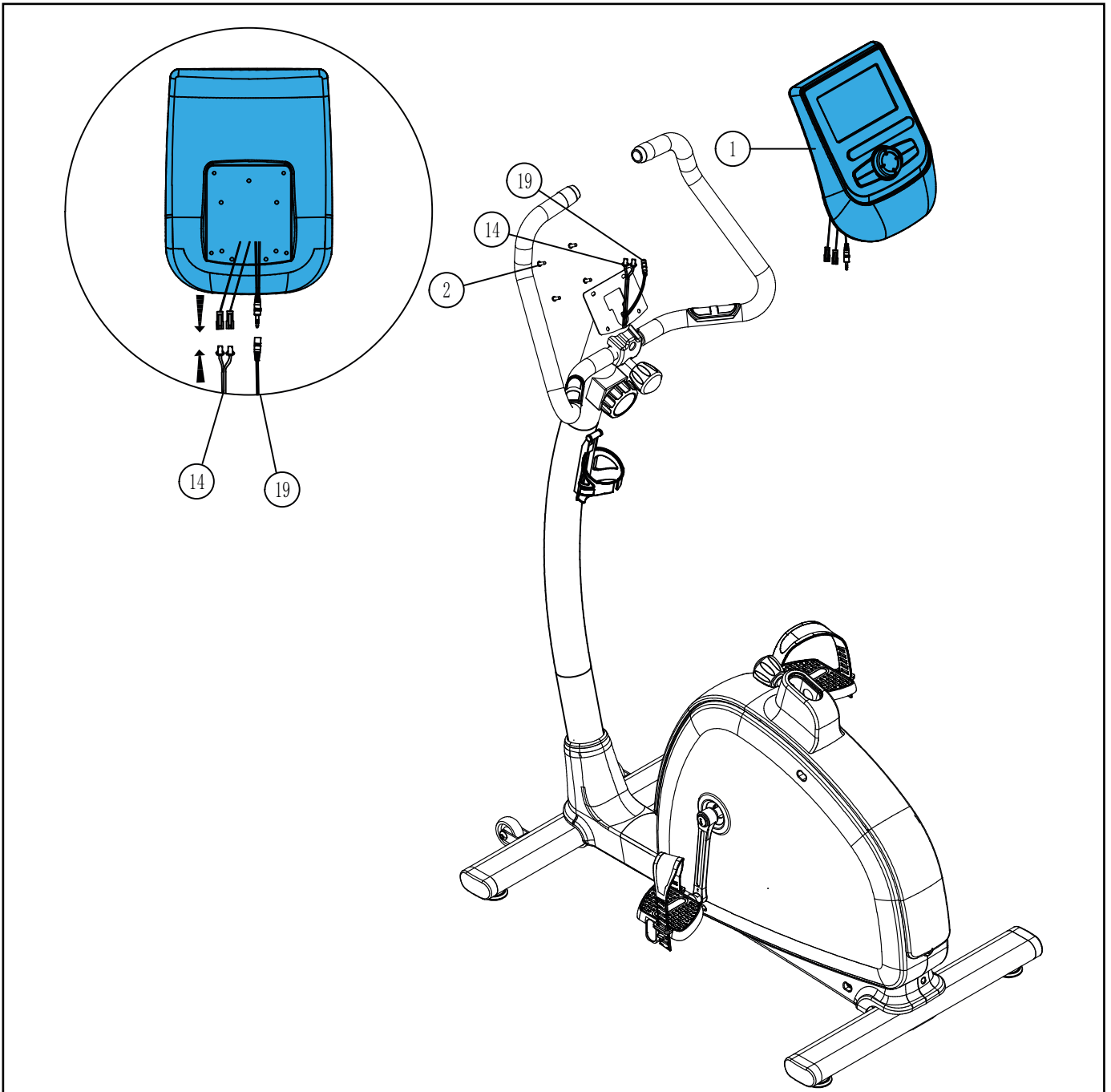
D-4B



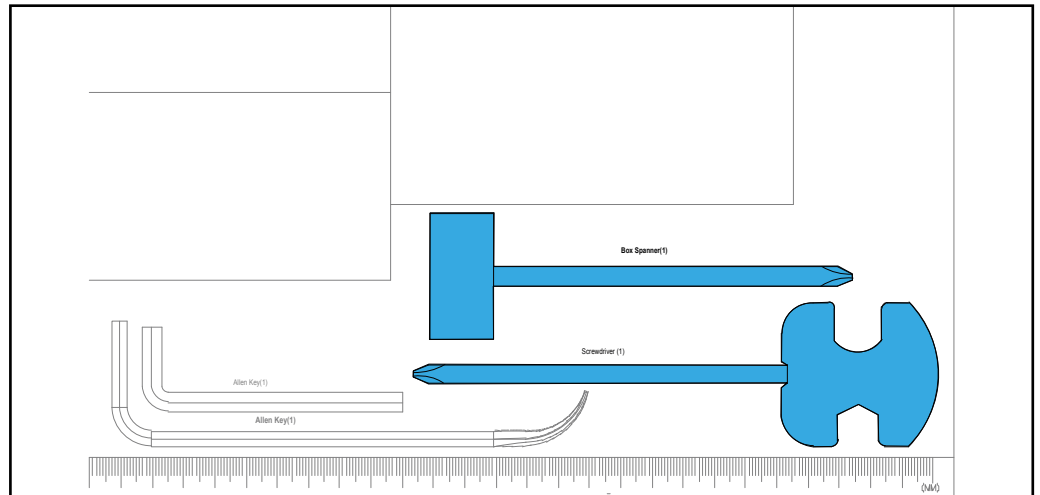
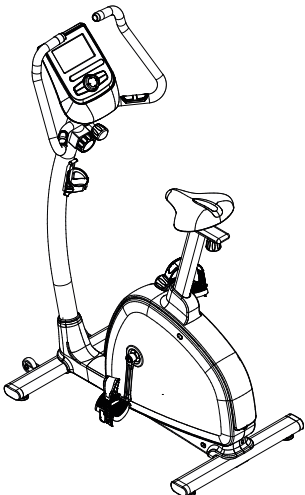
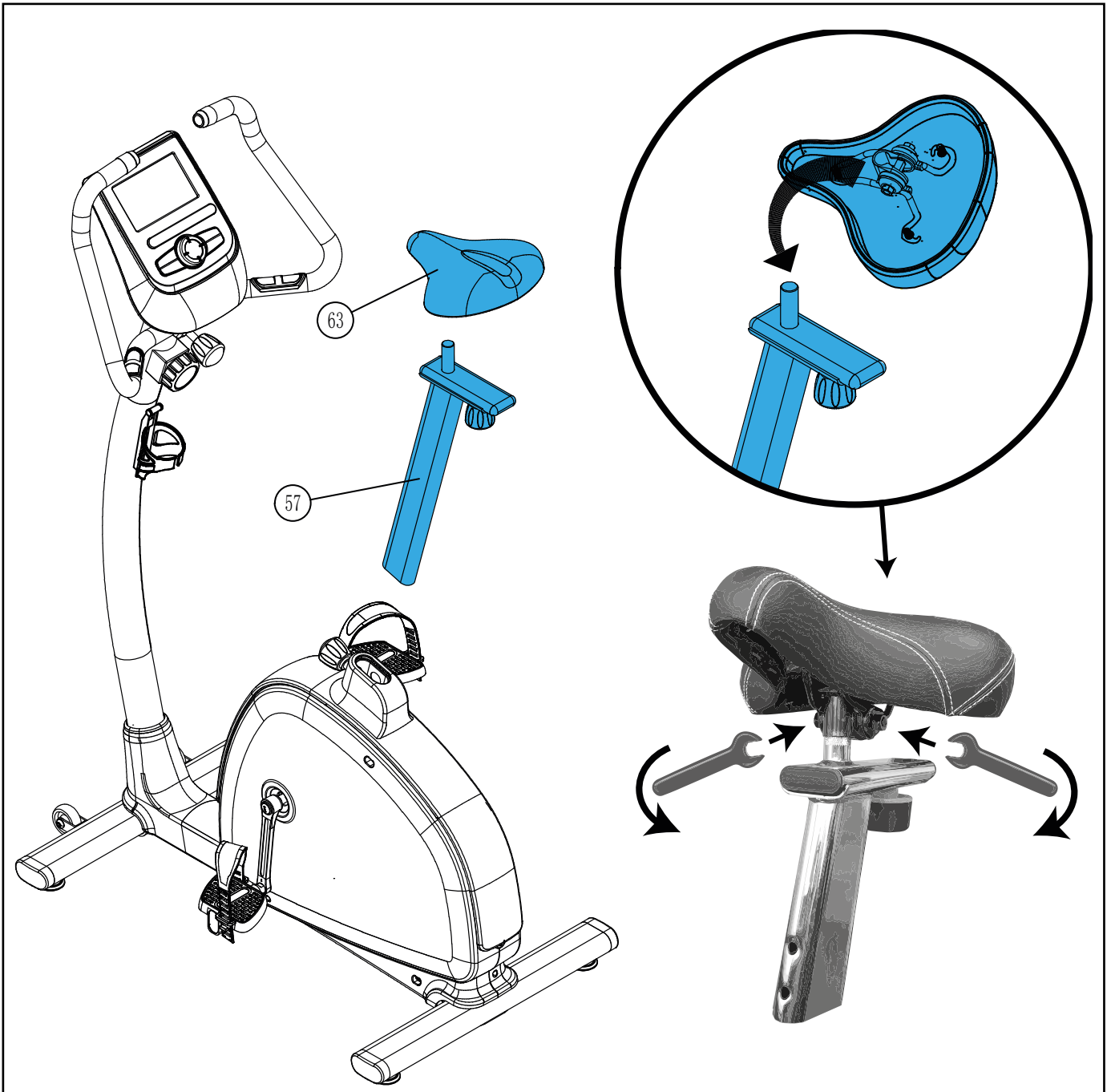
D-5



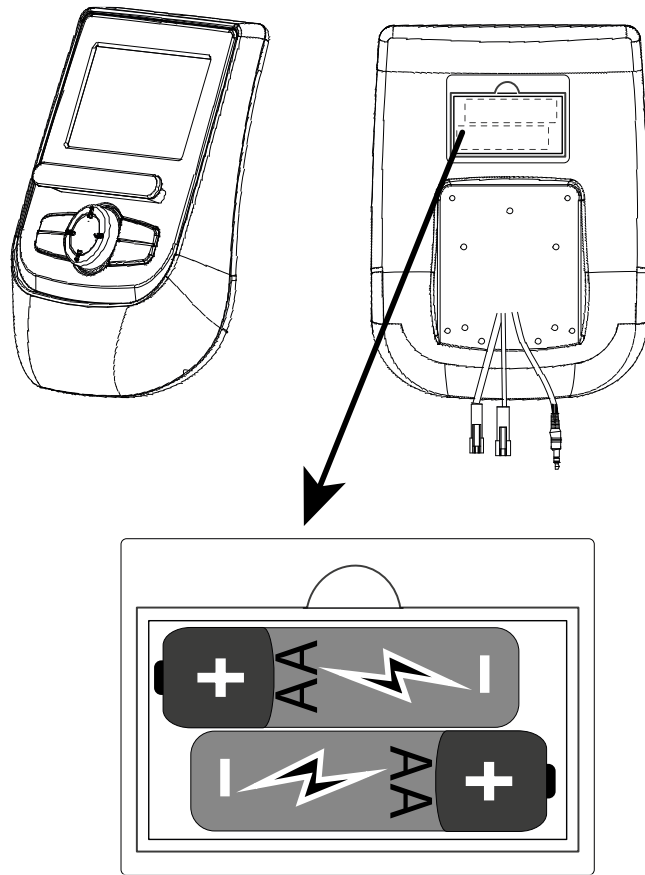
D-6



D-7



E



F



- Udstyret er kun egnet til husholdningsbrug. Udstyret er ikke egnet til kommerciel brug.
- Maks. brug er begrænset til 3 timer om dagen.
- Brug af dette udstyr af børn eller personer med et fysisk, sensorisk, psykisk eller motorisk handicap eller mangel på erfaring og viden kan forårsage farer. Personer, der er ansvarlige for deres sikkerhed, skal give eksplicitte instruktioner eller føre tilsyn med brugen af udstyret.
- Inden du starter din træning, skal du kontakte en læge for at kontrollere dit helbred.
- Hvis du oplever kvalme, svimmelhed eller andre unormale symptomer, skal du straks stoppe din træning og kontakte en læge.
- For at undgå muskelsmerter og belastninger skal du starte hver træning med at varme op og afslutte hver træning med at køle ned. Husk at strække i slutningen af træningen.
- Udstyret er kun egnet til indendørs brug. Udstyret er ikke egnet til udendørs brug.
- Brug kun udstyret i miljøer med tilstrækkelig ventilation. Brug ikke udstyret i trækkende miljøer for ikke at blive forkølet.
- Brug kun udstyret i miljøer med omgivelsestemperaturer mellem 10 ° C ~ 35 ° C / 50 ° F ~ 95 ° F. Opbevar udstyret kun i omgivelser med omgivelsestemperaturer mellem 5 ° C ~ 45 ° C / 41 ° F ~ 113 ° F.
- Brug ikke eller opbevar udstyret i fugtige omgivelser. Luftfugtigheden må aldrig være mere end 80%.
- Brug kun udstyret til det tilsigtede formål. Brug ikke udstyret til andre formål end beskrevet i manualen.
- Brug ikke udstyret, hvis en del er beskadiget eller defekt. Kontakt en forhandler, hvis en del er beskadiget eller defekt.
- Hold dine hænder, fødder og andre kropsdele væk fra de bevægelige dele.
- Hold dit hår væk fra de bevægelige dele.
- Brug passende tøj og sko.
- Hold tøj, smykker og andre genstande væk fra de bevægelige dele.
- Sørg for, at kun én person bruger udstyret ad gangen. Udstyret må ikke bruges af personer, der vejer mere end 120 kg (264 lbs).
- Åbn ikke udstyr uden at kontakte din forhandler.

Motionscykel

Velkommen til verden af Tunturi New Fitness!

Tak fordi du købte dette stykke Tunturi -udstyr.

Tunturi tilbyder en bred vifte af hjemmetræningsudstyr, herunder crosstrainere, løbebånd, motionscykler og roere. Tunturi -udstyret er velegnet til hele familien, uanset hvilket fitnessniveau. For mere information, besøg vores websted www.tunturi.com

Vigtige sikkerhedsinstruktioner

Denne brugervejledning er en væsentlig del af dit træningsudstyr: læs alle instruktioner i denne vejledning, før du begynder at bruge dette apparat. Følgende forholdsregler skal altid følges:

Sikkerhedsadvarsler

⚠ Advarsel

- Læs sikkerhedsadvarslerne og instruktionerne. Manglende overholdelse af sikkerhedsadvarslerne og instruktionerne kan forårsage personskade eller beskadigelse af udstyret. Gem sikkerhedsadvarslerne og instruktionerne til fremtidig reference.

⚠ Advarsel

- Pulsovervågningssystemer kan være unøjagtige.
- Over træning kan resultere i alvorlig personskade eller død. Hvis du føler dig svag, skal du straks stoppe med at træne.

Samlevejledning

Beskrivelse (fig. A)

Din cykel er et stykke stationært fitnessudstyr, der bruges til at simulere cykling uden at forårsage for stort pres på leddene.

Pakkeindhold (fig. B & C)

- - Pakken indeholder delene som vist i fig. B.
- - Pakken indeholder fastgørelseselementerne som vist i fig. C. Se afsnittet "Beskrivelse"

🔧 Bemærk

- Kontakt din forhandler, hvis der mangler den del.

Montage (fig. D)

⚠ Advarsel

- Saml udstyret i den givne rækkefølge.
- Bær og flyt udstyret med mindst to personer.

⚠ Forsigtig

- Anbring udstyret på en fast, plan overflade.
- Anbring udstyret på en beskyttende base for at forhindre skader på gulvoverfladen.
- Tillad mindst 100 cm fri afstand omkring udstyret.
- Se illustrationerne for korrekt montering af udstyret.

Bemærk!

- Gem de værktøjer, der følger med dette produkt, efter at du har afsluttet produksamlingen,
- til fremtidige serviceformål.

Brug

Justering af støttefodderne

Udstyret er udstyret med 4 støttefodder. Hvis udstyret ikke er stabilt, kan støttefodderne justeres.

- Drej støttefodderne efter behov for at sætte udstyret i en stabil position.
- Spænd låsemøtrikkerne for at låse støttefodderne.

! BEMÆRK

- Maskinen er den mest stabile, når alle støttefodder er vendt helt ind. Start derfor med at udjævne maskinen ved at dreje alle støttefodderne helt ind, inden du vender de nødvendige støttefodder ud for at stabilisere maskinen.

Justering af modstand

For at øge eller reducere modstanden drejes justeringsknappen øverst på styrestøtterøret med uret (+ retning) for at øge modstanden og mod uret (- retning) for at reducere modstanden.

Skalaen over knappen (1-8) hjælper dig med at finde og indstille en passende modstand.

Justering af konsollen

Konsollen kan justeres efter brugerens højde og træningsposition.

- Løsn konsolens justeringsknap.
- Flyt konsollen til den ønskede position.
- Spænd konsolens justeringsknap.

Justering af den vandrette sædeposition

Den vandrette sædeposition kan justeres ved at indstille sædet til den ønskede position.

- Løsn sædejusteringsknappen.
- Flyt sædet til den ønskede position.
- Spænd sædejusteringsknappen.

Justering af den lodrette sædeposition

Den lodrette sædeposition kan justeres ved at indstille sæderøret til den ønskede position. Med benet næsten lige skal fodens bue røre ved pedalen på det nederste punkt.

- Løsn sæderørets justeringsknap.
- Flyt sæderøret til den ønskede position.
- Spænd justeringsknappen til sæderøret.

Justering af styret

Styret kan justeres efter brugerens højde og træningsposition.

- Løsn håndtagets justeringsknap.
- Flyt styret til den ønskede position.
- Spænd håndtagets justeringsknap.

Udskiftning af batterierne (fig. E)

Konsollen er udstyret med 2 AA -batterier bag på konsollen.

- Fjern dækslet.
- Fjern de gamle batterier.
- Isæt de nye batterier. Sørg for, at batterierne matcher (+) og (-) polaritetsmærkningerne.
- Monter dækslet.

Computeren (fig F)



1. Display
2. Tablet/ bog support
3. Knapper

⚠ Forsigtig

- Hold konsollen væk fra direkte sollys.
- Tør konsollens overflade, når den er dækket af sveddråber.
- Stol ikke på konsollen.
- Berør kun displayet med fingertoppen. Sørg for, at dine negle eller skarpe genstande ikke rører skærmen.

📌 Bemærk

- Konsollen skifter til standbytilstand, når udstyret ikke bruges i 4 minutter. Hvis konsollen er i standbytilstand, viser displayet rumtemperaturen

Forklaring af knapper

Op

- Tryk på UP -tasten for at øge værdien. Tryk og hold tasten nede for at øge værdien hurtigere.
- Tidsindstillingsområde: 00: 00 ~ 99: 00 (hvert trin er 1:00)
- CAL indstillingsområde: 0 ~ 9990 (hvert trin er 10)
- DIST indstillingsområde: 0,00 ~ 99,50 (hvert trin er 0,5)
- PULSE indstillingsområde: 0-30 ~ 230 (hvert trin er 1)

Ned

- Tryk på NED -tasten for at reducere værdien. Tryk og hold tasten nede for at reducere værdien hurtigere.
- Tidsindstillingsområde: 00: 00 ~ 99: 00 (hver nedgang er 1:00)
- CAL indstillingsområde: 0 ~ 9990 (hver nedgang er 10)
- DIST indstillingsområde: 0,00 ~ 99,50 (hver nedgang er 0,5)
- PULSE indstillingsområde: 0-30 ~ 230 (hver nedgang er 1)

Mode/ Enter

- Vælg hver funktion ved at trykke på MODE/ENTER -tasten.
- Tryk på MODE/ENTER -tasten, og hold den inde i 2 sekunder for at nulstille alle funktioner (samme funktion som reset -tasten, hvis der trykkes i 2 sekunder).

Reset

- I indstillingstilstand skal du trykke én gang på RESET -tasten for at nulstille de aktuelle funktionstal.
- Tryk på RESET -tasten, og hold den inde i 2 sekunder for at nulstille alle funktionstal

Recovery

- After the console detects pulse signal, press the RECOVERY key to enter recovery mode to monitor heart rate recovery ability

Body Fat

- Test body fat% and BMI.

Total reset

- Console will restart over.

Explanation Display functions

Scan

- In SCAN mode, press MODE/ENTER key to choose functions.
- Automatically scan through each mode in sequence every 6 seconds.
- The sequence of display when press MODE/ENTER key : TIME » DIST » CAL » PULSE » RPM/SPEED

Hastighed

- Område 0,0 ~ 99,9
- Uden at der sendes noget signal til skærmen i 4 sekunder under træning, viser SPEED "0.0"

RPM

- Område 0 ~ 999
- Uden at der sendes noget signal til skærmen i 4 sekunder under træning, viser RPM "0"

Tid

- Uden at angive målværdien, tæller tiden op.
- Når du indstiller målværdien, tæller tiden ned fra din måltid til 0, og alarmen lyder eller blinker.
- Uden at der sendes noget signal til skærmen i 4 sekunder under træning, stopper tiden
- Område 0: 00 ~ 99: 59

Distance

- Uden at angive målværdien, tæller afstanden op.
- Når målværdien indstilles, tælles afstanden ned fra din målafstand til 0 med en alarmlyd eller et blink.
- Område 0,00 ~ 99,99

Kalorier

- Uden at angive målværdien, tæller kalorieindhold.
- Når du indstiller målværdien, tæller kalorier ned fra din målkalorie til 0 med en alarmlyd eller et blink.
- Område 0 ~ 9999

📌 Bemærk

- Disse data er en grov vejledning til sammenligning af forskellige træningssessioner, som ikke kan bruges til medicinsk behandling.

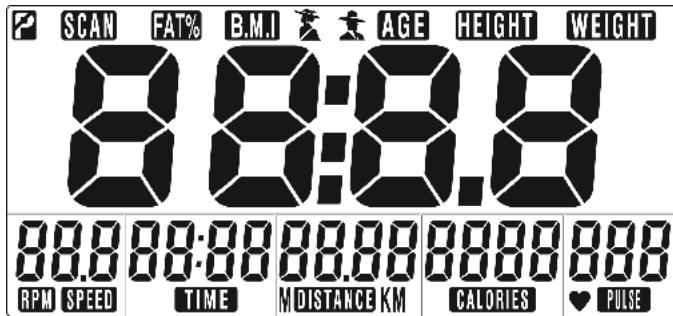
Puls

- Den aktuelle puls vises efter 6 sekunder, når den registreres af konsollen.
- Uden pulssignal i 6 sekunder viser konsollen "P".
- Pulsalarm lyder, når den aktuelle puls er over målpulsen.
- Område 0-30 ~ 230 BPM

Betjening

Tænd

- Tryk på en vilkårlig tast for at tænde konsollen, når den er i dvaletilstand.
- Start med at pedalerer for at tænde konsollen, når den er i slumretilstand.



LCD viser alle segmenter som på tegning

Sluk

Uden at der sendes noget signal til skærmen i 4 minutter, går skærmen automatisk i SLEEP -tilstand.

Brugerprofilindstilling

- Brug OP eller NED (Dail) til at indstille køn, HØJDE, VÆGT og ALDER.
- Tryk på MODE/ENTER for at bekræfte.

Træningsindstilling

- Tryk på MODE/ ENTER -tasten for at vælge funktionen TID, DISTANCE, KALORIER og PULS. Brug OP eller NED (DAIL) til indstilling, og tryk på MODE/ENTER -tasten for at bekræfte.
- For eksempel tidsindstillingen, når tidsværdien blinker, kan du bruge OP og NED (DAIL) til at justere nummeret. Tryk på MODE/ENTER-tasten for at bekræfte, og gå videre til næste opsætning. Opsætningen af DISTANCE, CALORIES og PULSE er den samme som TIME-opsætning.
- Når træningen begynder, og konsollen optager træningssignalet, tæller værdien SPED/RPM, TIME, DST og CAL på displayet.

Recovery

- RECOVERY -tasten er kun gyldig, hvis der registreres en puls.
- TIME viser „0:60“ (sekunder) og tæller ned til 0.
- Computeren viser F1 til F6 efter nedtællingen for at teste pulsgenoprettelsesstatus. Brugeren kan finde pulsgenoprettelsesniveauet baseret på nedenstående diagram.
- Tryk på RECOVERY -tasten igen for at vende tilbage til begyndelsen.

F1	Outstanding
F2	Excellent
F3	Good
F4	Fair
F5	Below average
F6	Poor

Body Fat

- Tryk på BODY FAT -tasten for at starte måling af kropsfedt.
- Under målingen skal brugeren holde begge hænder om håndtagene. LCD -display " . " " - " " - - " " - - - " i 8 sekunder, indtil computeren er færdig med at måle.
- LCD viser BMI og FAT %.

Kropsfedttilstand fejlkoder

- *E-1
Der registreres ingen pulsindgang.
- *E-4
Opstår, når FAT% og BMI -resultatet er under 5 eller overstiger 50.

Rengøring og vedligeholdelse

Udstyret kræver ikke særlig vedligeholdelse. Udstyret kræver ikke omkalibrering, når det samles, bruges og serviceres i henhold til instruktionerne.

⚠ Advarsel

- Brug ikke opløsningsmidler til at rengøre udstyret.
- Rengør udstyret med en blød, absorberende klud efter hver brug.
- Kontroller regelmæssigt, at alle skruer og møtrikker er stramme.
- Smør om nødvendigt leddene.

Defekter og funktionsfejl

På trods af kontinuerlig kvalitetskontrol kan der opstå fejl og funktionsfejl forårsaget af individuelle dele i udstyret. I de fleste tilfælde vil det være tilstrækkeligt at udskifte den defekte del.

- Hvis udstyret ikke fungerer korrekt, skal du straks kontakte forhandleren.
- Giv forhandleren modelnummer og serienummer på udstyret. Angiv problemets art, brugsbetingelser og købsdato.

Fejlfinding:

- - Når displayet på LCD er svagt, betyder det, at batterierne skal skiftes.
- - Hvis der ikke er noget signal, når du pedalerer, skal du kontrollere, om kablet er godt tilsluttet.

🔔 Bemærk

- Når du stopper træningen i 4 minutter, er hovedskærmen slukket.
- Hvis computeren viser unormalt, skal du geninstallere batterierne og prøve igen.

Rystende eller ustabil følelse under brug

Hvis maskinen føles ustabil eller ustabil under drift, er det tilrådeligt at justere støttefodderne for at bringe rammen til den korrekte højde. Læs instruktionerne i denne manual i afsnittet: "Brug"

Transport og opbevaring

⚠ Advarsel

- Bær og flyt udstyret med mindst to personer.
- Bliv stående foran udstyret på hver side og tag et solidt greb om styret. Vip udstyrets forside for at løfte bagsiden af udstyret på hjulene. Flyt udstyret og læg forsigtigt udstyret fra. Anbring udstyret på en beskyttende base for at forhindre skader på gulvoverfladen.
- Flyt udstyret forsigtigt hen over ujævne overflader. Flyt ikke udstyret ovenpå ved hjælp af hjulene, men bær udstyret ved styret.

No.	Description	QTY
1	Console	1
2	Screw M5x10	4
10	Screw M5x20	2
11	Handlebar	1
12	Foam grip	2
13	Hand pulse sensor	2
14	Hand pulse sensor wire	1
15	Screw M4x20	2
16	End cap	2
17	Wire plug	1
18	Handlebar post	1
19	Console wire	1
20	Tension controller	1
21	Bottle holder	1
22	Main frame	1
23	Nyloc screw M8x12L	3
24	Driving pulley	1
25	Axle	1
26	Bushing	1
27	Screw M10x50L	2
28	Nyloc screw M8x20L	2
29	Seat post knob	1
30	Crank, L	1
31	Crank, R	1
32	Nut M17	1
33	Flate washer	1
35	Seat post sleeve	1
36	Bearing 6203	2
37	Sensor fixed bracket	1
38	Flat washer	2
39	Screw M4x16L	2
40	Sensor wire	1
42	Driving belt	1
43	Side cover, left	1
44	Side cover, right	1
45	Crank cap	2
46	Top cover	1
47	Seat post cover	1
48	Cover of bottom tube	1
49	Handlebar post cover	1
50	Handlebar post ring	1
51	Shaft of chain cover	2
52	Screw M4x10L	3
53	Screw M5x16	5
54	Pedal, pair	1
56	Fixed tube of semi-bracket	2

57	Seat post	1
58	Horizontal sliding tube	1
59	Fixed screw 7/16"-14	1
60	Flat washer Ø12.5xØ20x2t	1
61	Flate washer	1
62	End cap	2
63	Seat	1
64	Flywheel compl. (incl. 65~76)	1
65	Nut	5
66	Flywheel axle	1
67	One-way bearing	1
68	Small pulley	1
69	Bearing 6900RS	1
70	Bearing 6003RS	1
71	Bearing 6203RS	1
72	Bearing 6300RS	1
73	Flat washer	1
74	Star washer Ø10xØ17x1t	2
75	Bushing	1
76	Bushing	1
77	Tension connector	1
78	Magnetic brake set	1
79	Flat washer	2
80	Hex screw M6x16L	2
81	Spring washer	2
82	Idler	1
83	Idler wheel	1
84	Nut M8	1
85	Flat washer Ø8.5xØ25x1t	1
86	Hex screw M8x18L	1
87	Wave washer Ø10.5xØ15x0.3t	2
88	Flat washer Ø8xØ16x1t	1
89	Hex screw M6x12L	1
90	Idler spring	1
91	Screw M8x69L	4
92	Flat washer	4
94	Handlebar knob	1
96	Handlebar fixed cover	1
97	Front foot	1
98	Adjusting cushion	2
99	Foot cap	2
100	Screw 3/16"x11/8"	4
101	Transportation wheel	2
102	Nut M8	2
103	Screw M8x40L	2

104	Flate washer	2
105	Rear foot	1
106	Adjusting cushion	2
107	Screw 3/16"x11/8"	4
108	Foot cap	2
109	Handlebar clamp	1
110	Screw M7x30L	1
111	Spring washer	1
112	Flat washer	1



Tunturi New Fitness BV

Purmerweg 1 NL - 1311 XE Almere

P.O. Box 60001 NL - 1320 AA Almere

The Netherlands

www.tunturi.com

info@tunturi.com

