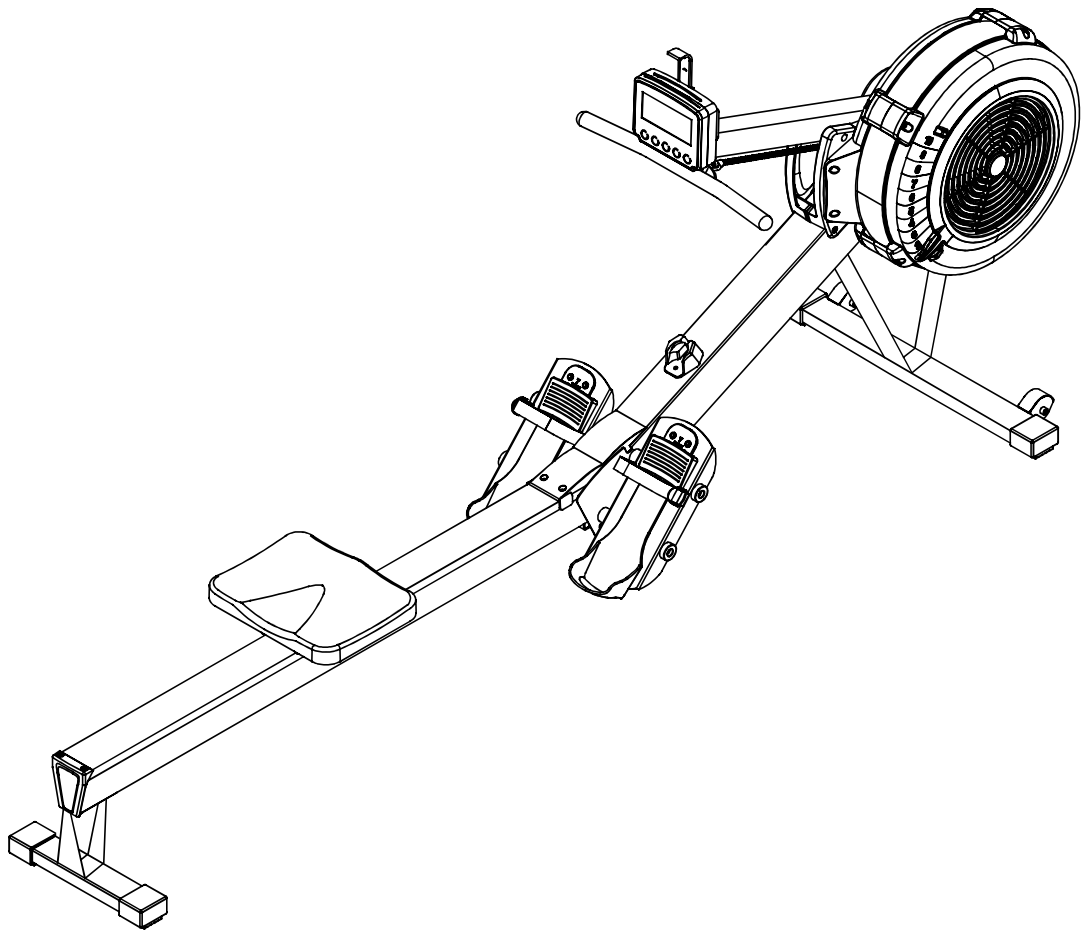


FORCE USA

AIR ROWER



BRUGERMANUAL | F-R3

SIKKERHEDSINSTRUKTIONER

1. For at reducere risikoen af skader, bedes man læse de følgende sikkerhedsinstruktioner før man bruger Force USA Air Roweren
2. Gem disse instruktioner og sørg for at andre brugere læser denne manual før de bruger Force USA Air Roweren for første gang.
3. Læs alle advarsler og anvisninger på Force USA Air Roweren.
4. Brug først Force USA Air Roweren efter en grundig gennemgang brugermanualen. Sørg for at maskinen er samlet og spændt korrekt før brug.
5. Det anbefales at være to personer til at samle dette produkt.
6. Hold børn væk fra Force USA Air Roweren. Lad ikke børn benytte eller lege med Force USA Air Roweren. Hold børn og dyr væk fra Force USA Air Roweren når den er i brug.
7. Det er anbefalet at placere træningsmaskinen på et underlag beregnet til træningsmaskiner.
8. opsæt og benyt Force USA Air Roweren på et solidt og plant underlag. Placer ikke Force USA Air Roweren på løse tæpper eller ujævne overflader.
9. Sørg for, at der er tilstrækkelig plads til rådighed for adgang til og omkring Force USA Air Rower.
10. Inspicér Force USA Air Roweren for slidte eller løse komponenter inden brug, og stram eller udskift eventuelle slidte eller løse komponenter sikkert før brug.
11. Rådfør dig med en læge, før du påbegynder et træningsprogram, og følg hans/hendes anbefalinger i udviklingen af dit fitnessprogram. Hvis du på noget tidspunkt under træning føler du er ved at besvime, er svimmel eller oplever smerte, skal du stoppe og kontakte din læge. Manglende overholdelse af alle advarsler og instruktioner kan resultere i alvorlig skade.
12. Vælg altid den træning der er mest passende for din fysiske styrke og flexibilitet. Kend dine grænser og træn indenfor dem. Brug altid sund fornuft, når du træner.
13. Bær ikke løst eller hængende tøj, mens du bruger Force USA Air Roweren.
14. Træn aldrig med bare fødder eller sokker; Bær altid ordentligt fodtøj såsom løbe-, gå- eller cross-træningssko, der sidder godt, giver fodstøtte og har skridsikre gummisåler.
15. Vær omhyggelig med at bevare balancen, mens du bruger, monterer, styrer eller samler Force USA Air Roweren, tab af balance kan resultere i fald og kropsskade.

SIKKERHEDSPRODUKTINFORMATIONER

Maksimum brugervægt for dette produkt er 200kg/400lbs

FØR DU STARTER

Vi takker dig, fordi du har valgt Force USA Air Rower. Det er vigtigt at læse hele denne manual før montering og brug af udstyret. Sikker og effektiv brug kan kun garanteres, hvis udstyret er samlet, vedligeholdt og brugt korrekt. Det er dit ansvar at sikre, at alle brugere af udstyret er informeret om alle advarsler og forholdsregler.

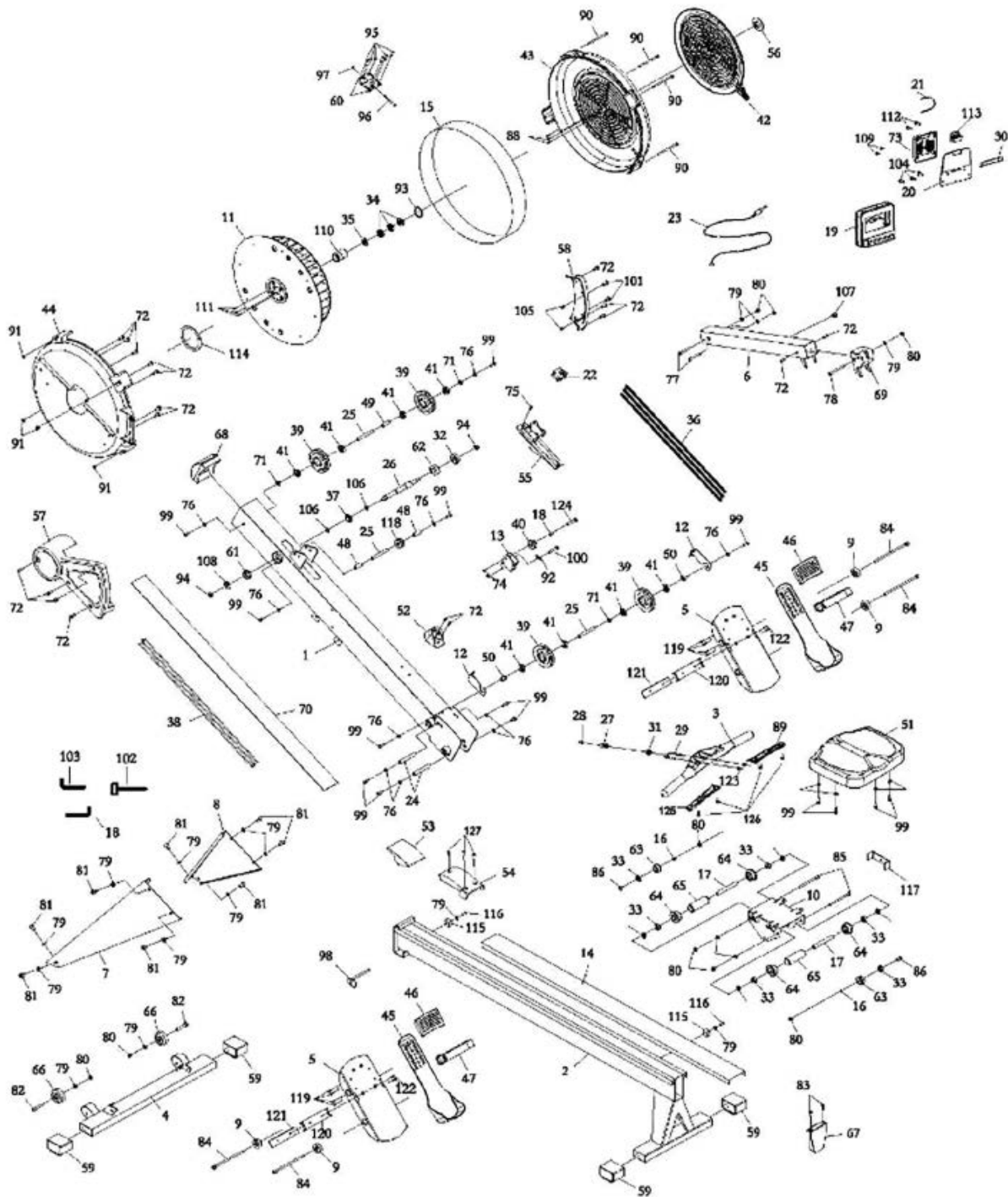
Dette skema er anbragt for at hjælpe med at identificere advarsels- og bemærkningsmærkerne på Force USA Air Roweren. Brug venligst et øjeblik på at gøre dig bekendt med alle advarsler og mærkater.

ADVARSEL!

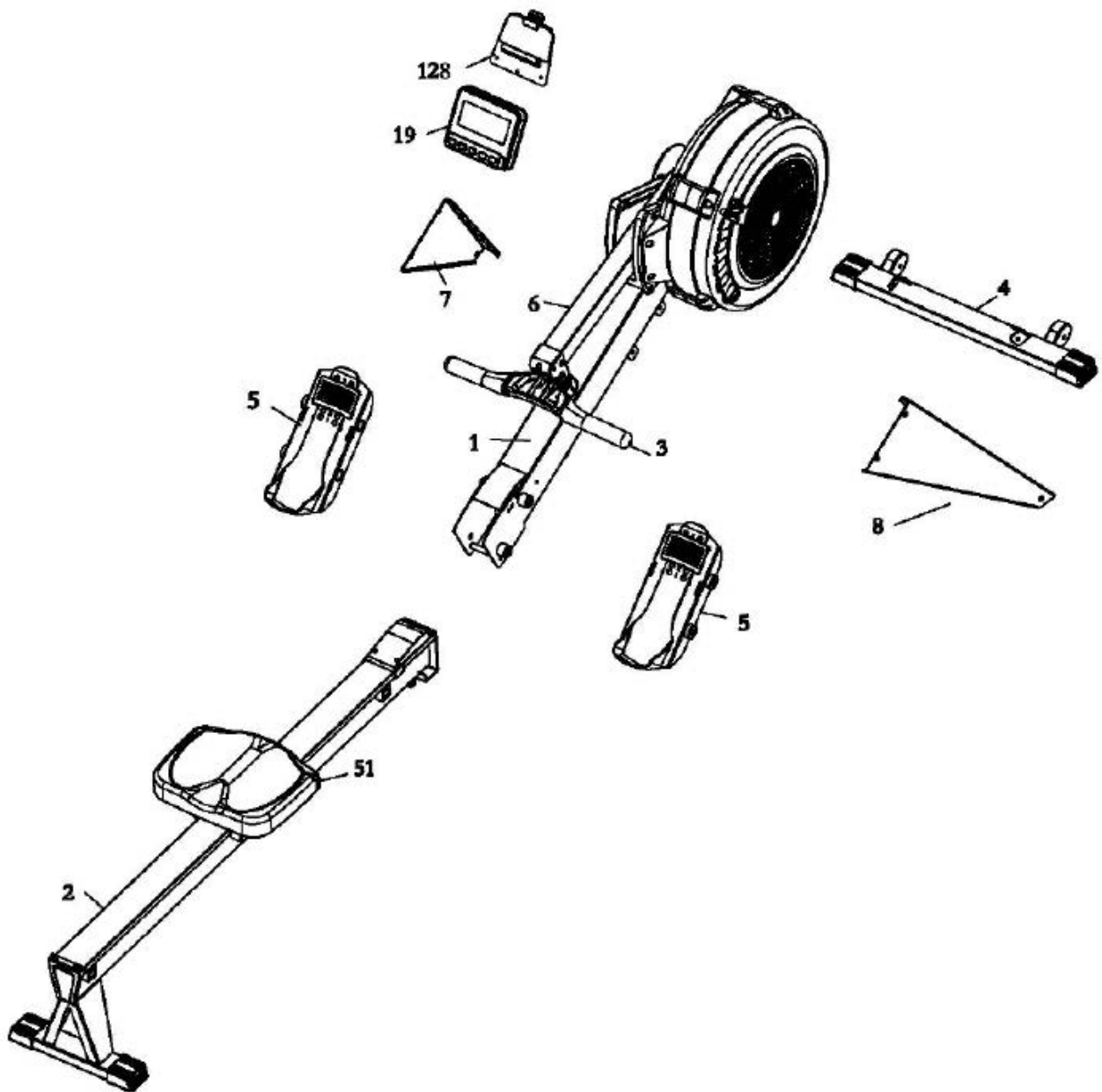
FORKERT BRUG AF DETTE Udstyr kan resultere i alvorlig skade. Brug stationært træningsudstyr i et overvåget miljø. Du påtager risiko for skade, når du bruger denne type udstyr.

- Før du starter et fitnessprogram, skal du foretage en grundig fysisk undersøgelse.
- Hold børn væk fra dette udstyr.
- Læs brugervejledningen eller bed om hjælp før brug.
- Hvis du føler smerte, besvimelse eller svimmelhed, skal du straks stoppe med at træne.
- Opstil og betjen romaskinen på et fast, plant underlag.
- Max brugervægt: 200 kg / 440 lbs.
- Udskift etiketten, hvis den er beskadiget eller ulæselig.

EXPLODED DRAWING

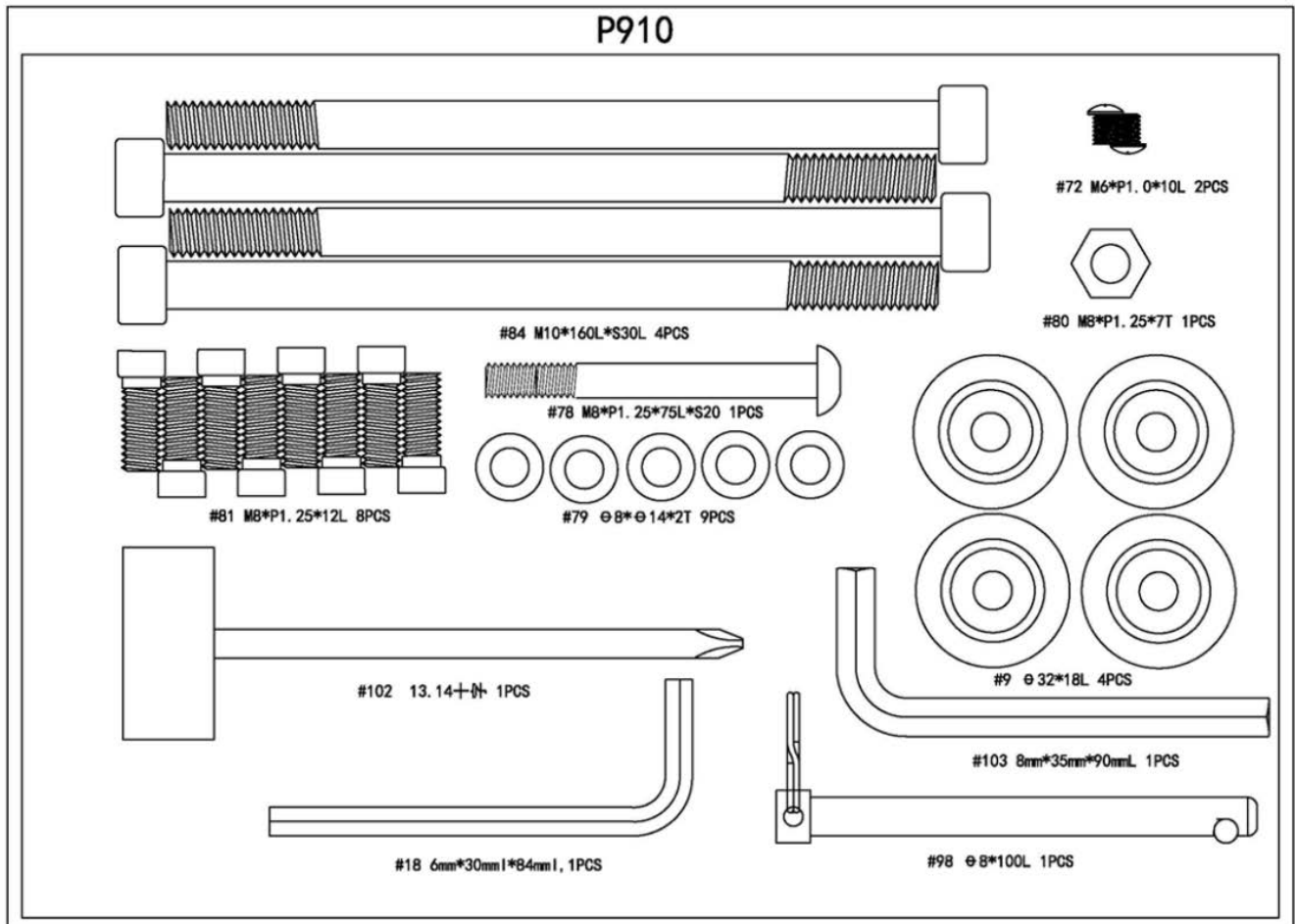


SAMLINGSBILLEDE



PARTS LIST

PART NO.	DESCRIPTION	QTY
1	Main frame	1
2	Rail Frame	1
3	Handle Bar	1
4	Front Stabilizer	1
5	Pedal Set	2
6	Computer Post	1
7	Left Support Leg	1
8	Right Support Leg	1
19	Computer	1
128	Smart Phone/Tablet Holder	1



STAND TOOLS

NO.	DESCRIPTION	MATERIAL	SPEC	QTY
1	Main frame			1
2	Rail Frame			1
3	Handle Bar			1
4	Front Stabilizer			1
5	Pedal Set	Q235		2
6	Computer Post			1
7	Left Support Leg			1
8	Right Support Leg			1
9	Pedal Stopper		Φ32*18L, A I Sandblasting oxidation treatment	4
10	Seat Carriage	Q235	2.5T	1
11	Flywheel Assembly	ABS		1
12	Elastic Rope Hook			1
13	Chain Holder		2T black spray print	1
14	Stainless Steel Track	Stainless steel	0.6T	1
15	Stainless Steel Mesh	Stainless steel	0.6T	1
16	Seat Spacer	Q235	Φ12*3L	2
17	Long Seat Spacer	Q235	Φ12*3L	2
18	Chain Roller Spacer		Φ20*16L galvanize for a 24H salt spray	1
19	Computer		YT6917	1
20	Computer connector		2.5T	1
21	Elastic Rope		Φ2*450L	1
22	Generator Set		38*28.6*9.5, Φ 0.26mm, 13Ω	1
23	Sensor wire		3P+I head 850L	1
24	Rail frame connection sleeve	Q235	Φ 12*8 80L, internal thread M6	2
25	Slide pulley support sleeve	Q235	Φ 10*76.5L, internal thread M6, black	3
26	Fan Axle	40Cr	Φ 20*186L	1
27	Handlebar step sleeve	Stainless steel	Φ 16*29L	1
28	Handlebar connection axle	Stainless steel	Φ 9*15L	1
29	U Bolt	Stainless steel	Φ 5	1
30	E3201 IPAD holder top cover	ABS		1
31	Outer Collar		Φ 19*10L	1
32	Bearing (60032RS)		6003 2RS, gap: (5~10) μm	1

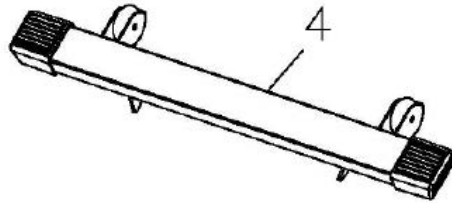
NO.	DESCRIPTION	MATERIAL	SPEC	QTY
33	Bearing (6082z)		608-2Z,gap:(6~13) μm	6
34	Bearing(62012RS)		6201-2RS,gap:(6~12) μm	3
35	One way Bearing	HF2016		1
36	Chain			1
37	Sprocket	40Cr	Φ32*13L	1
38	Elastic Band		Φ10*4200L	1
39	Elastic Band Pulley	POM		4
40	Chain Roller	ABS		1
41	Bearing		6000-2RS,gap:(6~12) μm	1
42	Fan adjusting panel	ABS		1
43	Top cover of fan cover	ABS		1
44	Lower cover of fan cover	ABS		1
45	Pedal Adjustment Flip	ABS		2
46	Pedal Adjustment bracket Flip Stopper	ABS		2
47	Pedal Strap		750L,black	2
48	Roller Plastic Sleeve(long)	ABS		2
49	Roller Plastic Sleeve(short)	ABS		1
50	Sleeve	POM		2
51	Cushion			1
52	Handlebar Holder	PP		1
53	Joint Cover A	ABS		1
54	Joint Cover B	ABS		1
55	Generator Base	PP		1
56	Fan Fixed Heart Rate	ABS		1
57	Left Cover	ABS		1
58	Right Cover	ABS		1
59	End cap	ABS		4
60	Mesh Cover Fixing Seat	PP		2
61	Bearing Pedestal	Rubber	Φ35*10	1
62	Bearing Pedestal	Rubber	Φ42*13	1
63	Slide seat limit roller	POM		1
64	Seat Roller	POM		4
65	Roller spacer	POM		2
66	Moving Wheel	ABS+TPR		2
67	Roller rear stopper	PP		1

NO.	DESCRIPTION	MATERIAL	SPEC	QTY
68	Front Cover	PP		1
69	Meter Holder	ABS		1
70	Bottom cover	PVC		1
71	Plastic washer	ABS		3
72	Bolt,Round Head		M6*P1.0*10L,head \varnothing 9.5,black coating	15
73	Lower cover for tablet holder	ABS		1
74	Nylock Nut		M4*P0.7, black coating	2
75	Screw,Round head		M4*P0.7*16L, black coating	1
76	Washer		\varnothing 6* \varnothing 12*0.5T, black coating	10
77	Bolt,Socket Head		M8*65L*S20L,6 sides, black coating,8.8 class	2
78	Bolt,Button Head		M8*P1.25*75L*S20,6 sides, black coating,8.8 class	1
79	Washer		\varnothing 8* \varnothing 14*2T, black coating	1
80	Nylock Nut		M8*P1.25*7T,13 sides, black coating	3
81	Bolt,Socket Head		M8*P1.25*12L,full teeth,6 sides, black coating,8.8 class	8
82	Bolt,Socket Head		M8*P1.25*40L*S15,6 sides, black coating,10.9 class	2
83	Bolt,Flat Head		M6*P1.0*12L, black coating	2
84	Bolt,Socket Head		M10*160L*S30L,nickle coating	4
85	Bolt,Socket Head		M8*110L*S10L, black coating	2
86	Bolt,Button Head		M8*P1.25*25L,full teeth,6 sides, black coating	2
87	Slide seat roller sleeve		\varnothing 14*8L	2
88	Screw,Round Head		ST4.2*16L, head \varnothing 7.8, black coating	3
89	Handlebar cover right	ABS		1
90	Screw,Socket Head		M5*90L*S22, black coating	4
91	Nut		M5*P0.8*3.5T,8 pairs side,black coating	4
92	Chain Hook	Stainless steel	\varnothing 2	1
93	Inner C Ring		\varnothing 34.4* \varnothing 29.5*1.2T, black coating	1
94	Nylock Nut		M10*P1.5, black coating	2
95	Screw ,Round Head Self-Tapping		ST3.9*7L,B type, black coating	6
93	Inner C Ring		\varnothing 34.4* \varnothing 29.5*1.2T, black coating	1
94	Nylock Nut		M10*P1.5, black coating	2
95	Screw ,Round Head Self-Tapping		ST3.9*7L,B type, black coating	6
96	Screw ,Round Head		M4*45L(head \varnothing 7)	1

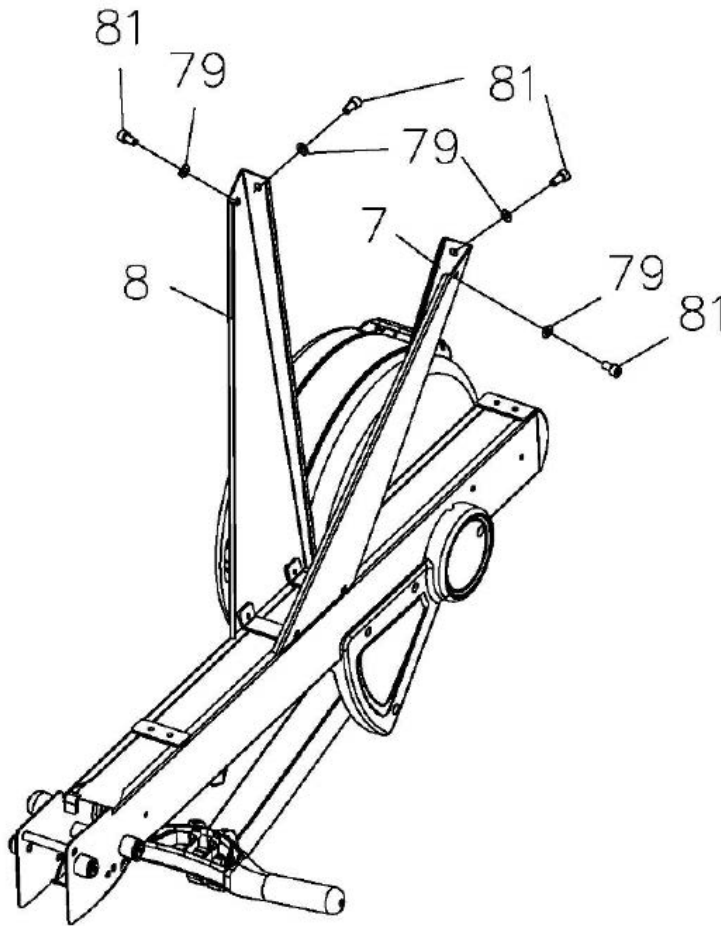
NO.	DESCRIPTION	MATERIAL	SPEC	QTY
97	Nut		M4,black coating 8.8 class	1
98	Pull Pin		Φ 8*100L, zinc coating	1
99	Bolt,Socket Head		M6*P1.0*16L,5 sides,black coating, 8.8 class	14
100	Chain Hook Screw		M4 zinc coating,24H salt fog	1
101	Cross Screw		M6*P1.0*16L,black coating	2
102	Box wrench		13.14 cross, zinc coating	1
103	Hex wrench		8mm*35mm*90mmL, zinc coating	1
104	Cross Screw		M5*P0.8*8L,black coating	3
105	Hex Nut		M6*P1.0*4T,10 sides,black coating	2
106	Spacer	Rubber	Φ 21.5*3L	2
107	Grommet Plug		PVC70,black coating Φ 12,ribbed, test passed	1
108	Bearing		6001-2RS,gap:(3~8) μm	1
109	Screw ,Round Head Self-Tapping		ST3.5*12L,black coating	2
110	Fan Bearing Housing	Q235	Φ 41*53.5L,black	1
111	Hexagon Socket Cap Screw		M4*P0.7*8L,full teeth,3 sides, black coating	3
112	Screw ,Round Head		M5*P0.8*8L,black coating	2
113	YE2609 Holder Buckle	ABS		1
114	Magnet Ring		Ferrite	1
115	Slide Seat Limit Block	TPE90°,black		2
116	Hexagon Socket Screw		M8*P1.25*20L,full teeth,6sides, black coating	2
117	Slide Rail Reinforcing Seat		3T	3
118	Chain Drive Wheel	POM		1
119	Screw ,Round Head Self-Tapping		ST3.9*10L,black coating	8
120	Pedal Webbing Plate		ABS,black	2
121	Pedal Reinforcing Plate		3T	2
122	Cross Recessed Countersunk Head Screw		M5*P0.8*12L,full teeth,black coating	4
123	Nylock Nut	Stainless steel	M5	2
124	Chain Drive Set Screw		M4 zinc coating, 24H salt fog	1
125	Handle Bar Cover Left	ABS		1
126	Cross Recessed Countersunk Head Screw		ST2.9*12L, ammonium	4
127	Screw ,Round Head Self-Tapping		ST4.2*16L,head Φ 7.8, black coating, steel	3

SAMLEVEJLEDNING

STEP 2

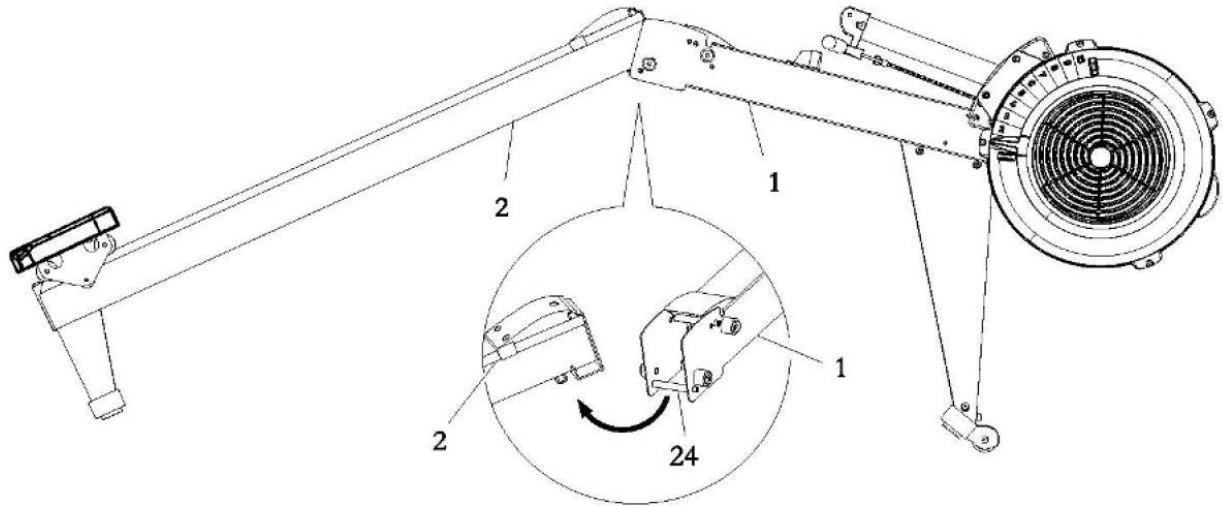


	1PCS 61+
	4PCS 79+

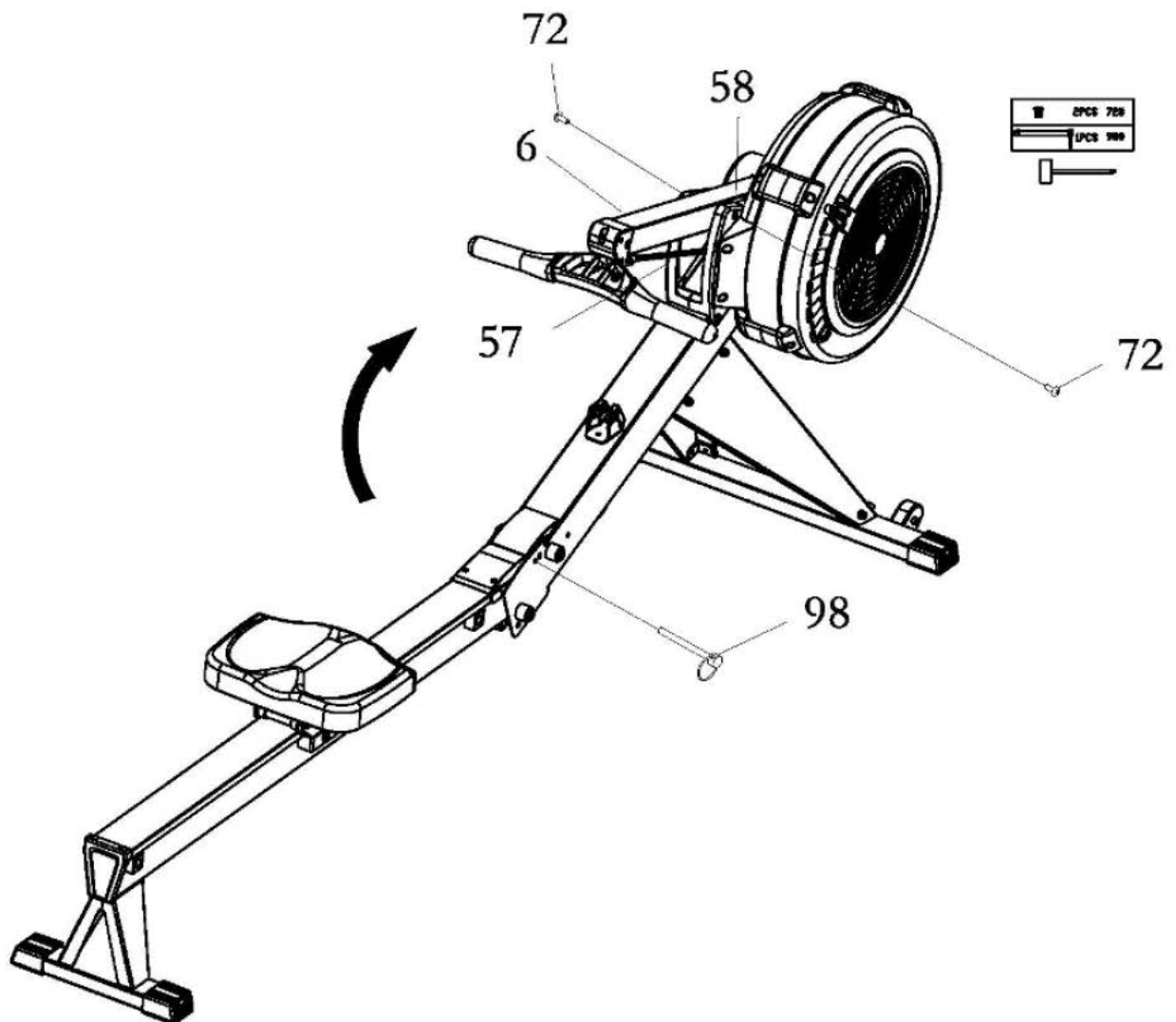


SAMLEVEJLEDNING

STEP 3

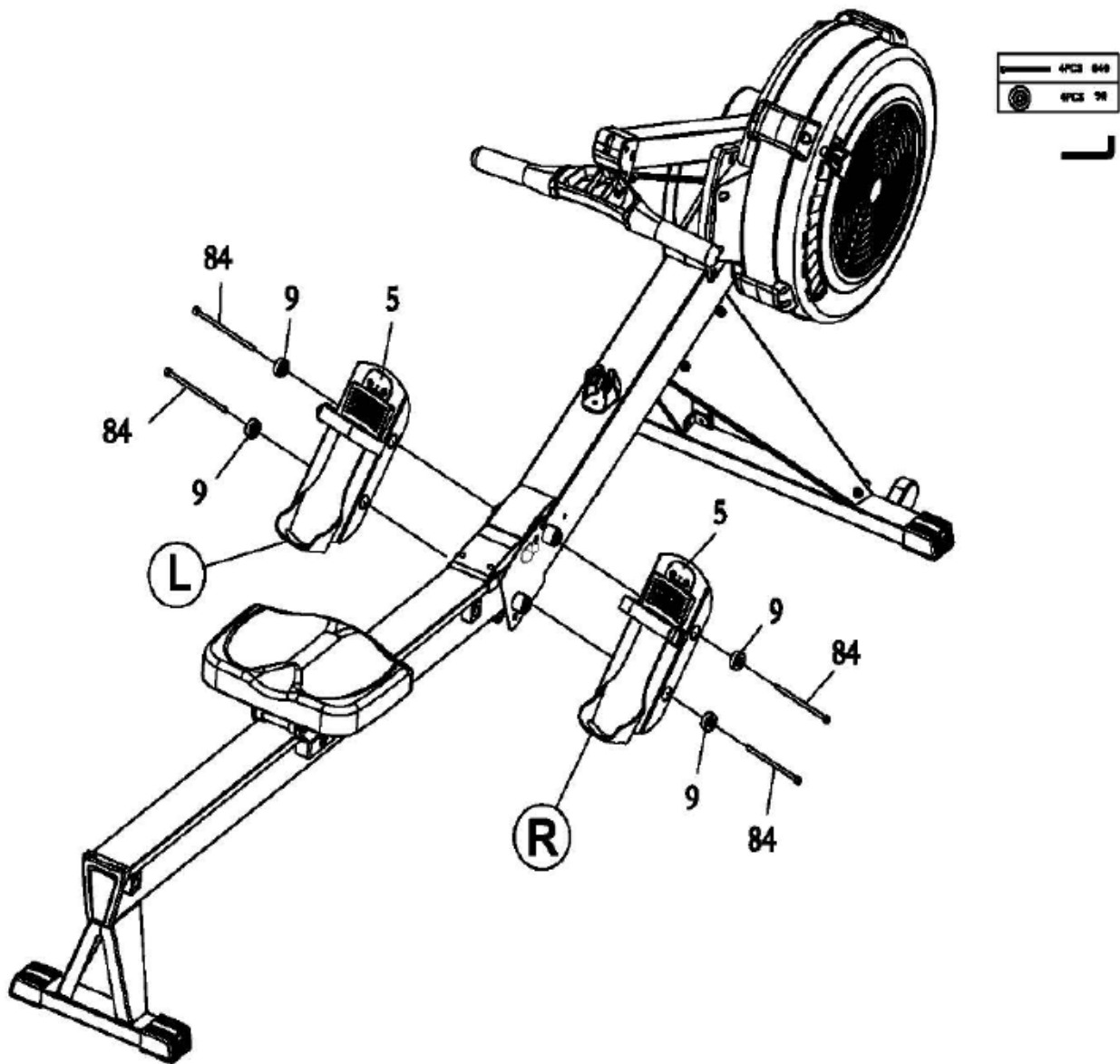


STEP 4



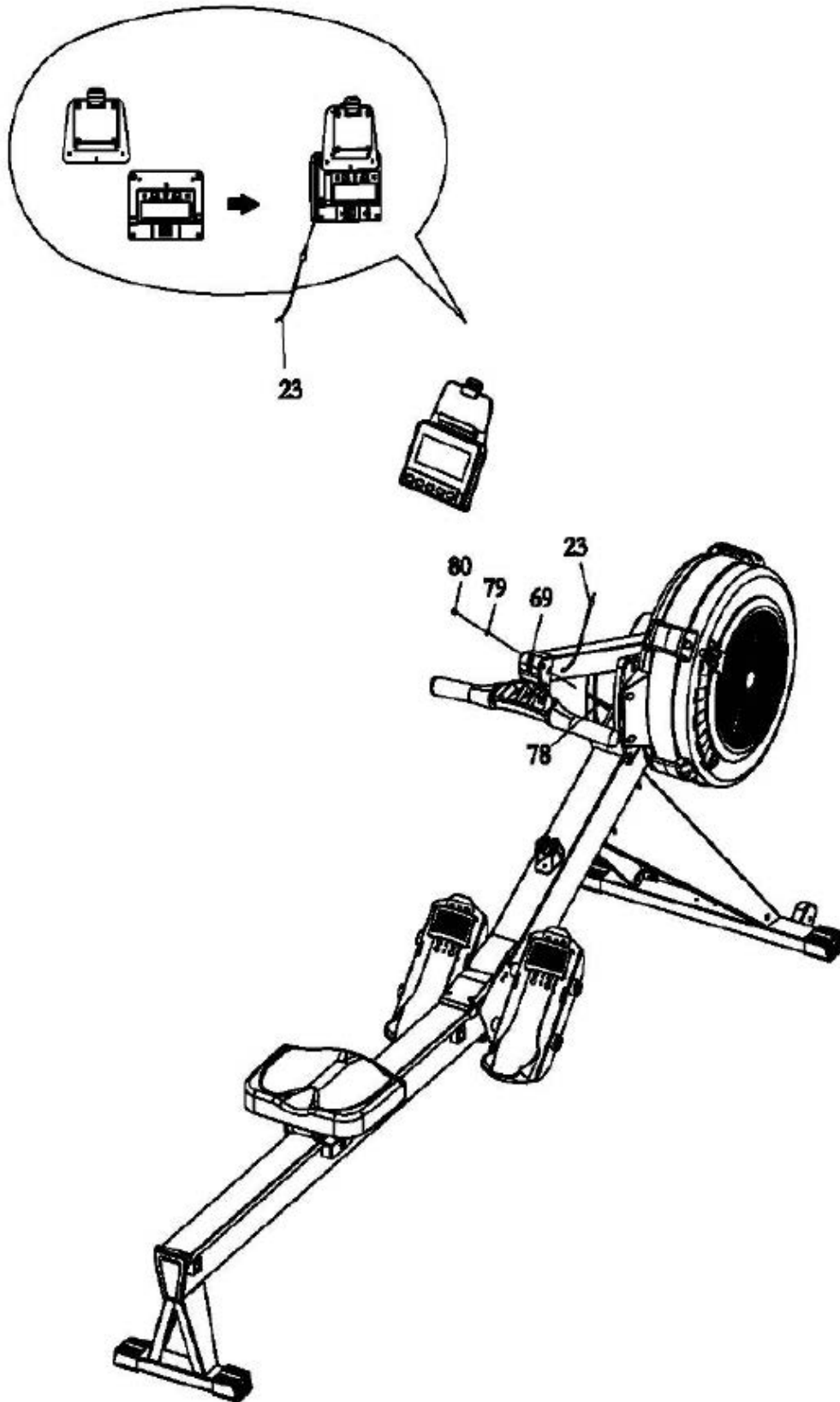
SAMLEVEJLEDNING

STEP 5

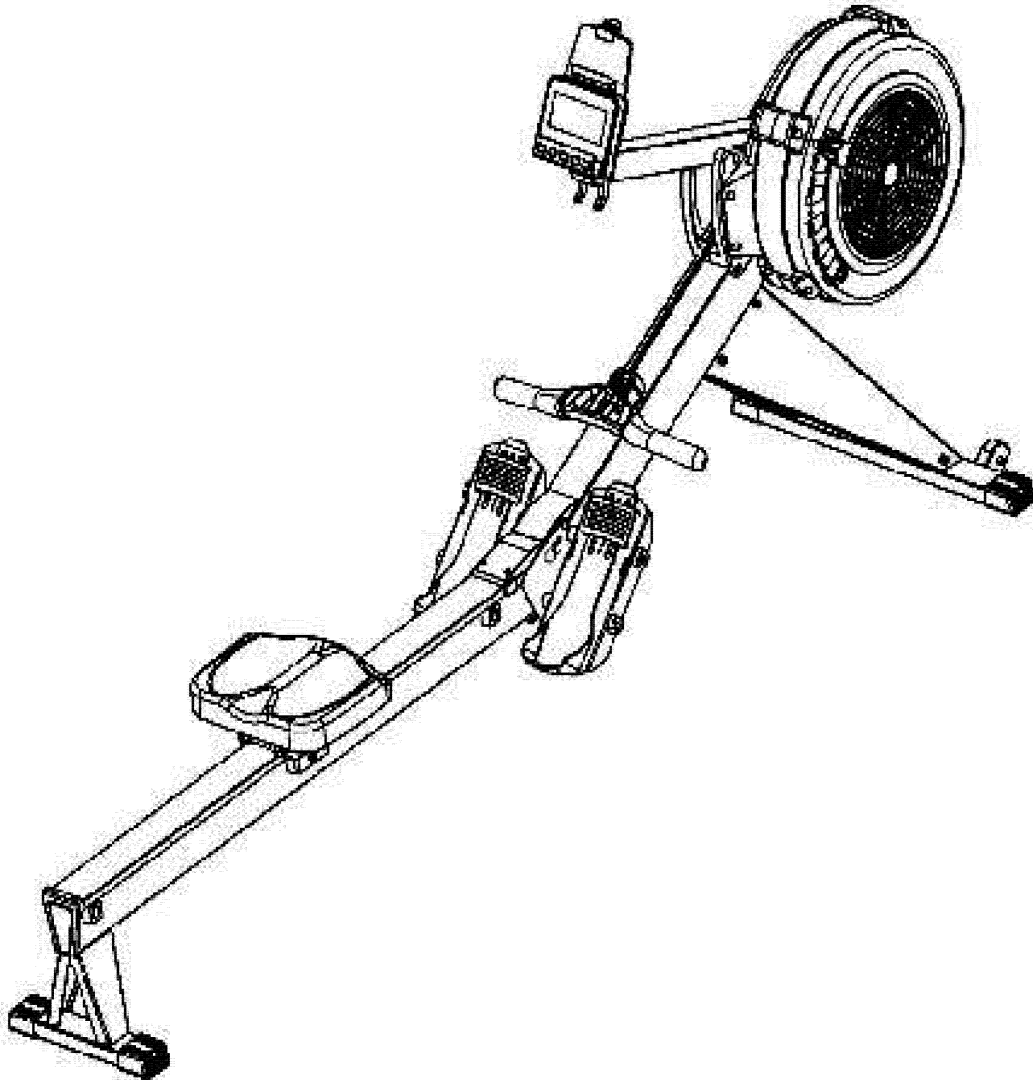


SAMLEVEJLEDNING

STEP 6



STEP7



TILLYKKE!

SAMLING ER NU FULDFØRT

Importør: FITNESSGRUPPEN A/S, Grønlandsvej 8, 8660 Skanderborg, info@fitnessgruppen.dk