



SCHRÄGBANK
INCLINE BENCH

FINNLO
finnlo.com
HAMMER SPORT AG

Art. Nr.: 3853+3854
ID: 106053

1) Sikkerhedsinstruktioner

Vigtigt!

- Maks bruger-belastning: 250 kg.
- Udstyret må kun bruges til det tiltænkte formål. Andet brug er ikke tilladt, da dette kan være farligt. Producenten kan ikke holdes ansvarlig for ødelæggelser eller skader, som skyldes forkert brugt af udstyret.
- Udstyret er designed i overensstemmelse med de seneste sikkerhedsstandarder. Detaljerne som kunne have lave skader er udgået eller lavet så sikre som muligt.

For Deres Sikkerhed, læs venligst dette:

1. Kontakt egen læge før brug. Træning sker på eget ansvar.
2. Lad ikke børn lege med udstyret.
3. For Deres sikkerhed tjek regelmæssigt om alle bespændinger, skruer og bolte er spændt.
4. Udskift eventuelle defekte dele før videre brug.
5. Undgå høje temperature og vand.
6. Læs manualen før træningen startes.
7. Tillad 1 meter friplads omkring udstyret på alle sider.
8. Stil udstyret på flad og fast grund.
9. Træn ikke umiddelbart efter et måltid.
10. Tjek regelmæssigt sliddele. Sliddele er mærket med * i styklisten.
11. Forkert træning og øvelser kan skade ens heldbred.
12. Justerbare dele må ikke komme i vejen under brug.
13. Træningsudstyr er ikke legetøj for børn.
14. Hvis børn ønsker at bruge udstyret, skal dette ske under opsyn af voksne. Ansvaret for børns træning er de voksnes.
15. Stå ikke på sæder, håndtag eller andre steder på udstyret.
16. Brug egnet træningstøj og sko.

2) Indpakning

Miljøvenlige og genbrugsmaterialer:

- Pap
- Ingen FCKW
- Folie er lavet af PE
- Spændebånd er lavet af PP

3) Affaldshåndtering

Sørg for en miljøvenlig håndtering af indpakning-materialet. Smid ikke indpakningen i skraldespanden.

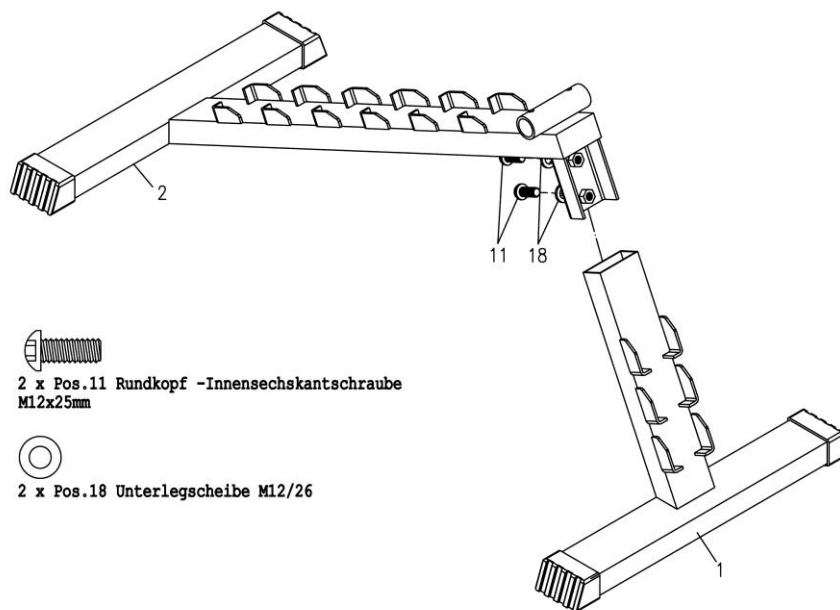
4) Samling

Vigtig!

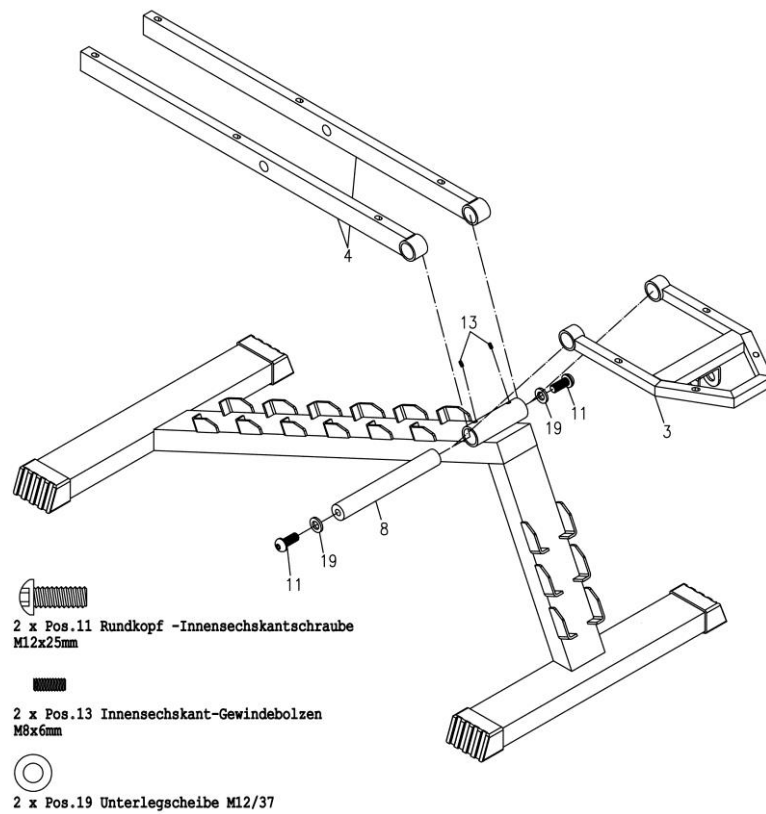
Smid ikke original kassen væk. Den er nødvendig, hvis udstyret skal returneres.
Før De samler udstyret, læs vejledningen grundigt trin for trin. Saml ikke udstyret alene, få hjælp af en anden person.

Trin: 1 Udpakning

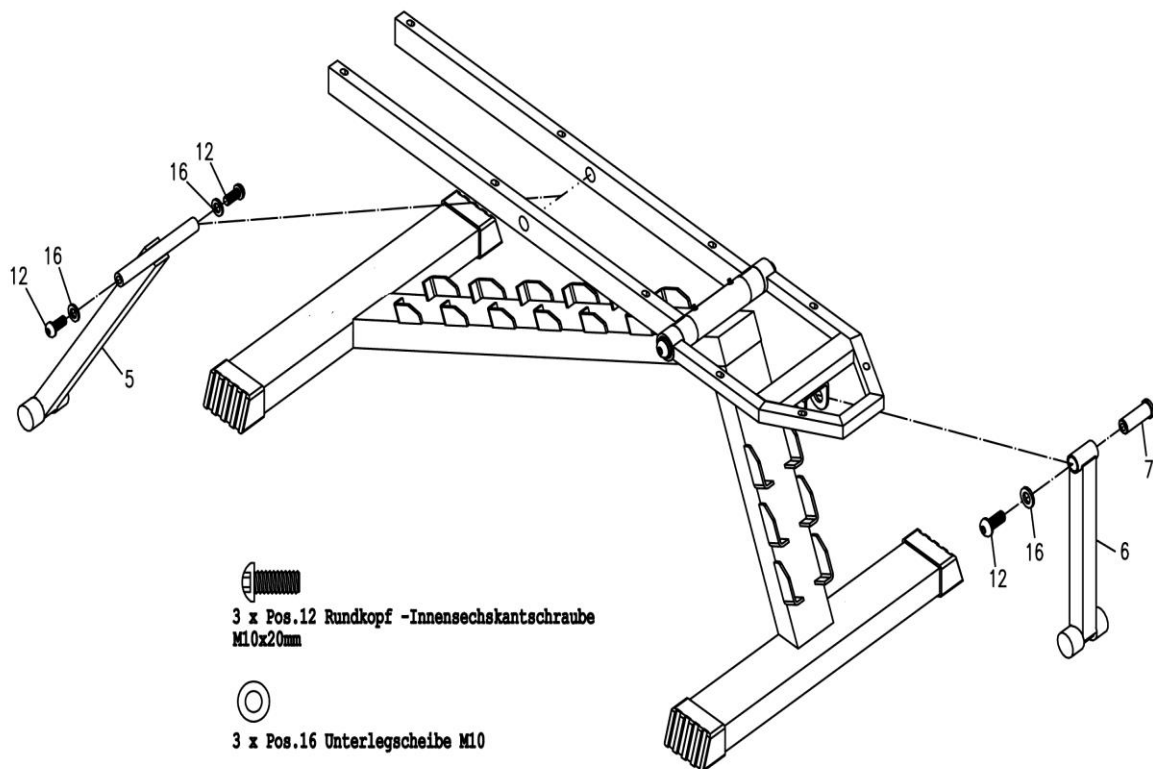
- Placer alle dele på gulvet.
- Da udstyret er af metal, bør udstyret samlet på et fast og stabilt underlag der beskytter gulvet og udstyret.
- Sørg for den nødvendige plads til samling af udstyret. Minimum 1 meter til hver væg.

Trin: 2

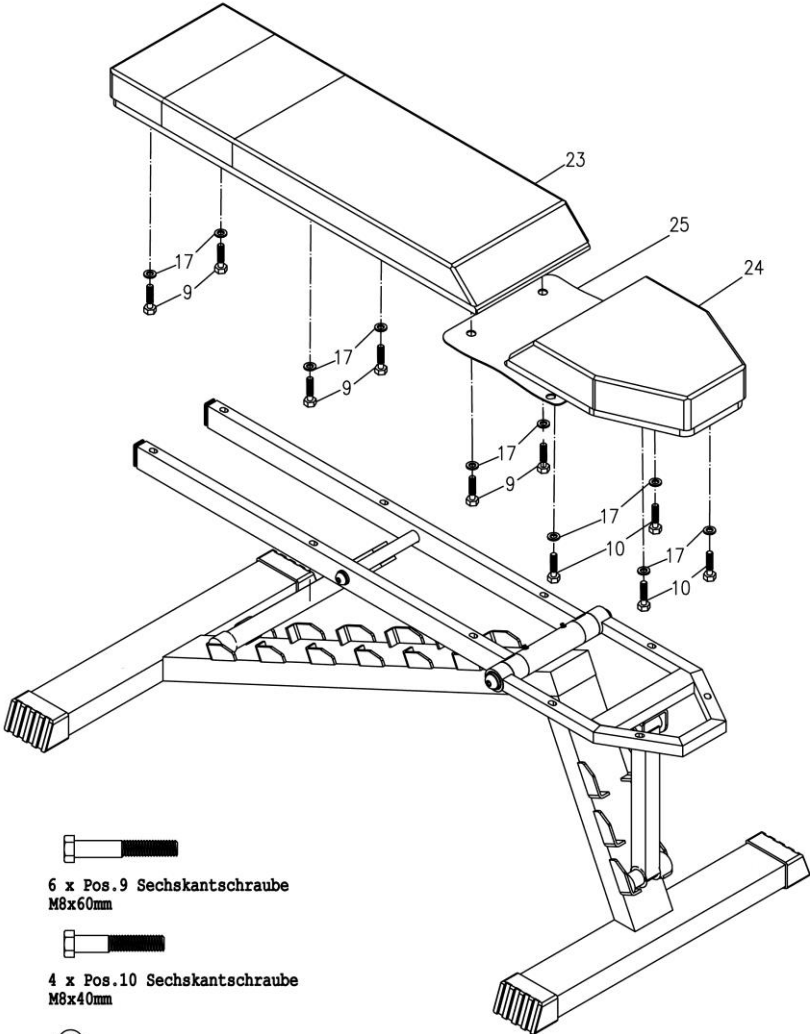
Trin: 3






Trin: 4

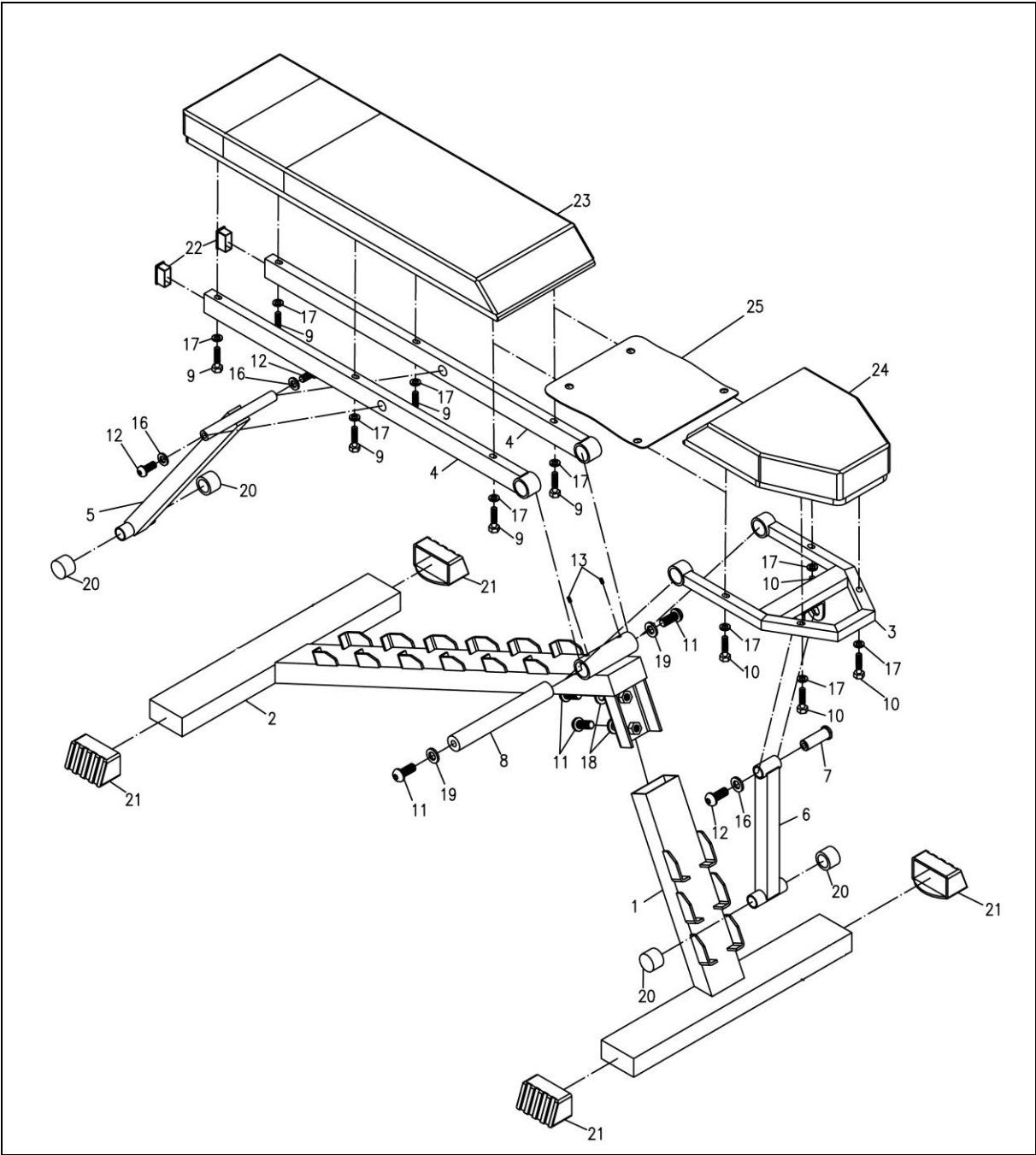


Trin: 5



-  6 x Pos.9 Sechskantschraube
M8x60mm
-  4 x Pos.10 Sechskantschraube
M8x40mm
-  10 x Pos.17 Unterlegscheibe M8

5) Splittegning



6) Parts list

Position	Artikel	Specifikation	Antal
3853/3854-1	Hauptrahmen 1/ <i>main frame 1</i>		1
3853/3854-2	Hauptrahmen 2/ <i>main frame 2</i>		1
3853/3854-3	Kleine Polsterauflage/ <i>small cushion support</i>		1
3853/3854-4	Große Polsterauflage/ <i>big cushion support</i>		2
3853/3854-5	Stütze, hinten/ <i>brac, backside</i>		1
3853/3854-6	Stütze, vorne/ <i>brace frontside</i>		1
3853/3854-7	Gewindebuchse/ <i>bushiong</i>		1
3853/3854-8	Achse/ <i>axle</i>		1
3853/3854-9	Sechskantschraube/ <i>hex head bolt</i>	M8x60	6
3853/3854-10	Sechskantschraube/ <i>hex head bolt</i>	M8x40	4
3853/3854-11	Linsenkopf Innensechskantschraube/ <i>allen screw</i>	M12x25	4
3853/3854-12	Linsenkopf Innensechskantschraube/ <i>allen screw</i>	M10x20	3
3853/3854-13	Innensechskantgewindebolzen/ <i>allen thread bolt</i>	M8x6	2
3853/3854-14	Wird nicht benötigt/ <i>no needed</i>		0
3853/3854-15	Wird nicht benötigt/ <i>no needed</i>		0
3853/3854-16	Unterlegscheibe / <i>washer</i>	Ø10	3
3853/3854-17	Unterlegscheibe / <i>washer</i>	Ø8	10
3853/3854-18	Unterlegscheibe/ <i>washer</i>	Ø12x Ø 26	2
3853/3854-19	Unterlegscheibe/ <i>washer</i>	Ø12x Ø 37	2
3853/3854-20	Abdeckkappe, rund, <i>cover, round</i>	Ø25x25	4
3853/3854-21	Abdeckkappe für Rahmen/ <i>cover for frame</i>	80x40	4
3853/3854-22	Abdeckkappe für Polsterauflage, groß/ <i>cover for cushion</i>	40x20x1,5	2
3853-23*	Rückenpolster braun, <i>backcushion brown</i>		1
3854-23*	Rückenpolster schwarz, <i>backcushion black</i>		1
3853-24*	Sitzpolster braun, <i>seat cushion brown</i>		1
3854-24*	Sitzpolster schwarz, <i>seat cushionblack</i>		1
3853-25	Verbindungsleder braun/ <i>conection leather brown</i>		1
3854-25	Verbindungsleder schwarz/ <i>conection leather black</i>		1

Dele mærket med en * er sliddele. Hvis disse skal skiftes, kontakt venligt din autoriserede Finnlo forhandler.

7) Garanti

1) Der ydes 2 års reklamationsret for udstyret, jf. Dansk købelov.

Hammer Sport AG
Von-Liebig-Str. 21
89231 Neu-Ulm

Dansk Importør:
Fitnessgruppen Århus A/S
Viborgvej 107
8210 Århus V