



# DUAL MODE ROWER

Enjoy the Sensation



DANSK SAMLEVEJLEDNING PEAK FITNESS R9 ROMASKINE

# R9 ROMASKINE

## INTRODUKTION:

Dette produkt er designet til at blive brugt til hjemmebrug/familiebrug. Hvis produktet ikke bruges ud fra forskrifterne vil garantien bortfalde.

Læs omhyggeligt denne manual inden og imens du samler din nye romaskine . Når du er færdig med samlingen af romaskinen gemmes manualen, således du altid kan finde den, og bruge den som opslagsbog til vedligeholdelse og tjekliste.

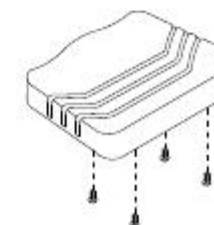
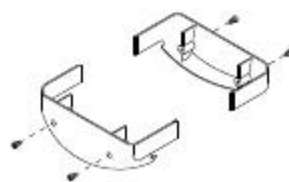
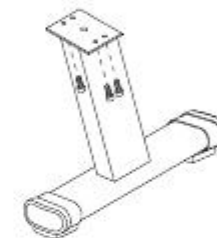
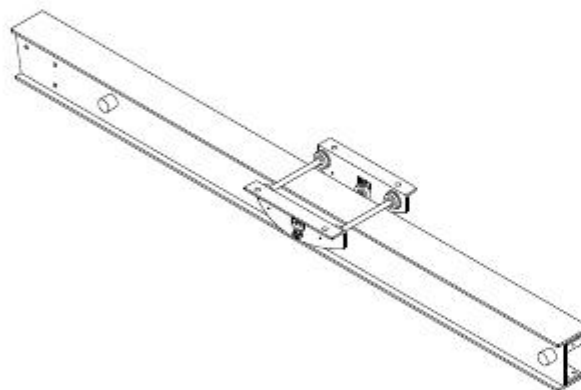
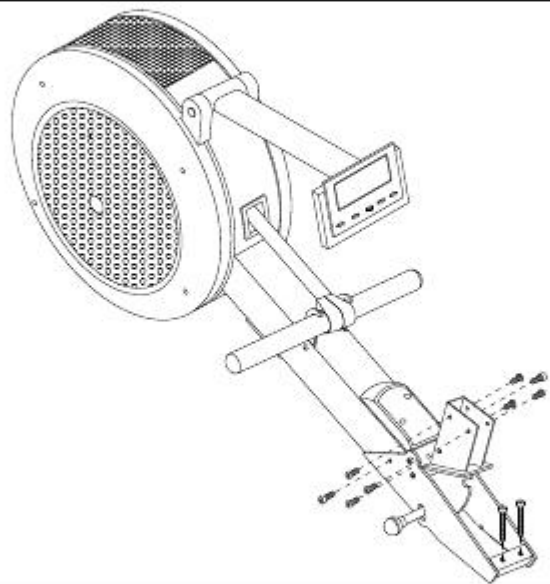
Hvis du har eller får spørgsmål i løbet af samlingen, skal du være velkomme nti lat kontakte os.

Vi ønsker dig en god, udfordrende og sjov træning med din nye romaskine.

## INDHOLDSFORTEGNELSE:

Introduktion .....	side 1
Indholdsfortegnelse .....	side 1
Tjekliste .....	side 1
Samling (punkt 1-7) .....	side 2
Samling (punkt 8-10) .....	side 3
Reservepartsliste .....	side 4
Splittegning .....	side 5

### TJEKLISTE: Hvis der mangler en eller flere dele af nedestående, så kontakt Fitnessgruppen



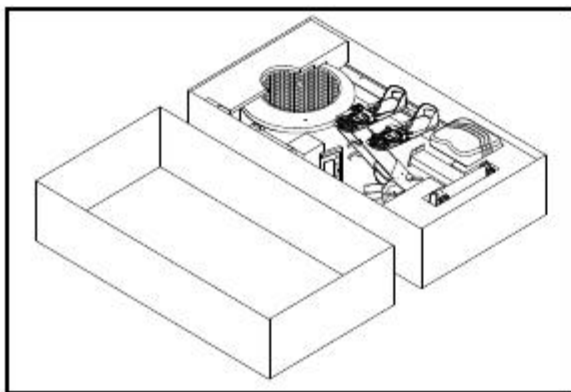
# SAMLEVEJLEDNING:

## Punkt 1

Sørg for at du har rigeligt med plads omkring dig (ca. 2\*2 meter) inden du pakker romaskinen ud.

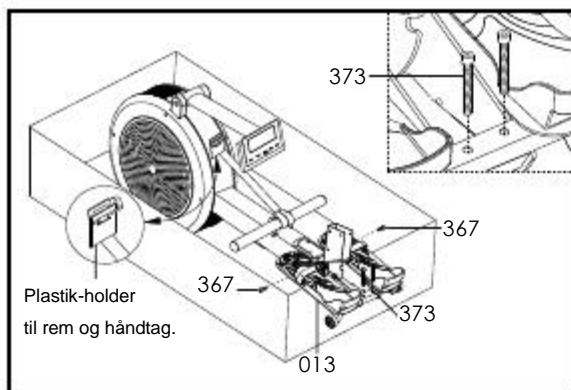
## Punkt 2

Ven åbens kassen, som vist nedenfor. Vi anbefaler du holder delen i indpakningen for at beskytte dem, indtil du skal bruge dem.



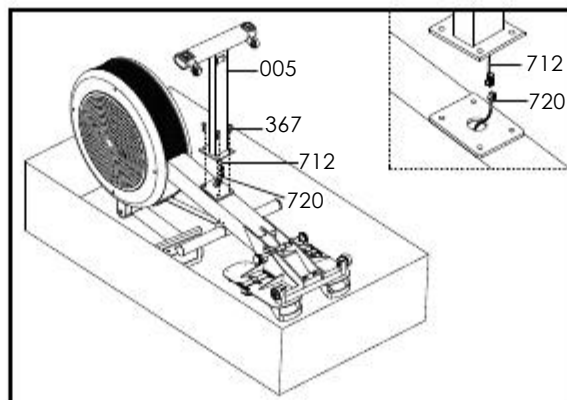
## Punkt 3

- Vend romaskinen om som vist på billedet.
- Fjern det stykke plastik som holder remmen og håndtaget. Placer håndtaget i den tilegnede holder.
- Fjern 2 x BOLTE [367] og 2 x BOLTE [373] fra rammen [002] med det tilhørende værktøj.
- Så monteres fodpedalen [013] med de samme 2 x BOLTE [367] og 2 x BOLTE [373] som er fjernet i punkt c). Boltene spændes forsigtigt.



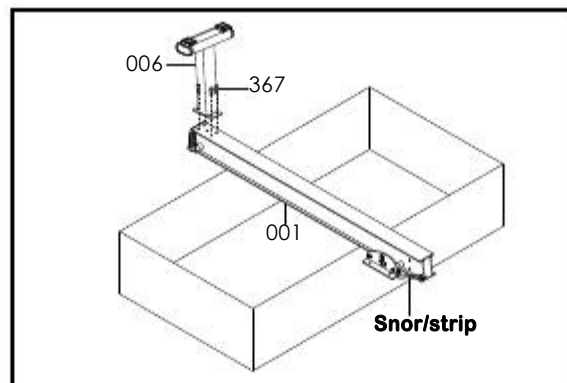
## Punkt 4

- Vend romaskinen om som vist på billedet.
- Fjern 4 x BOLTE [367] fra rammen [002]
- Så sammensættes AC ADAPTOR KABLET [712] med AC KABLET [720].
- Så monteres den forreste støttefod [005] med de samme 4 x BOLTE [367] som er fjernet i punkt b) Før du spænder boltene skal du sikre dig, at der ikke er nogen ledninger som sidder i klemme omkring støttefoden. Boltene spændes herefter forsigtigt.



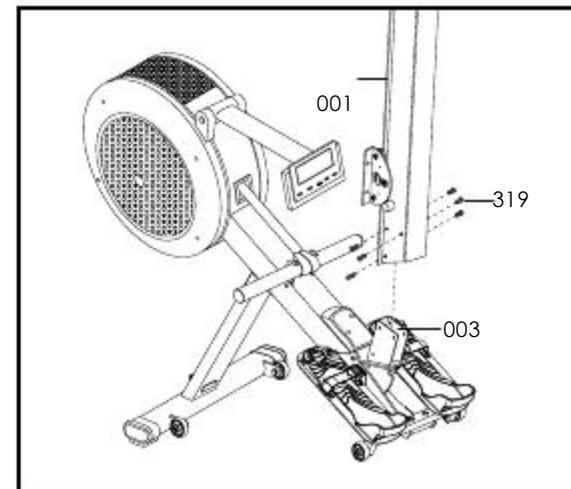
## Punkt 5

- Tag glideskinnen [001] og placer den ovenpå papkassen, som vist på billedet.
- Fjern de 4 x BOLTE [367] fra glideskinnen [001]
- Så monteres den bagerste støttefod [006] med de samme 4 x BOLTE [367] som er fjernet i punkt b) Boltene spændes forsigtigt.
- Så fjernes det stykke snor/strips, som sørger for at sædet ikke kan rulle.



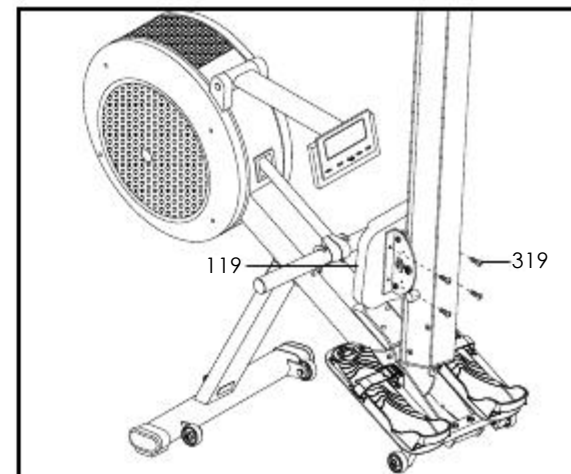
## Punkt 6

- Fjern de 6 x BOLTE [319] fra rammen [003]
- Så monteres glideskinnen [001] med de samme 6 x BOLTE [319] som er fjernet i punkt a) Boltene spændes forsigtigt



## Punkt 7

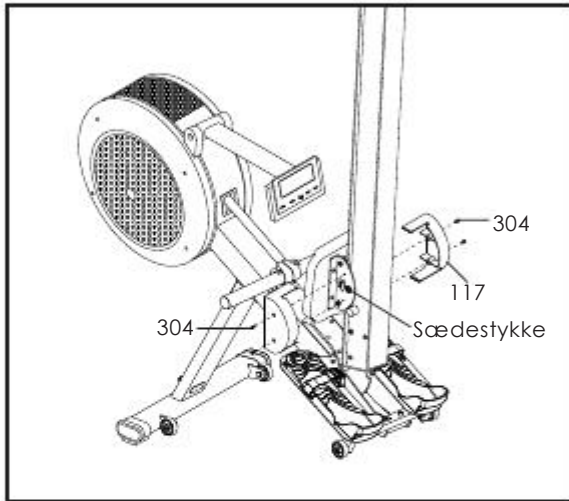
- Fjern de 4 x BOLTE [319] fra sæde-stykket [119]
- Så monteres sædet [119] med de samme 4 x BOLTE [319] som er fjernet i punkt a) Boltene spændes forsigtigt.



## SAMLEVEJLEDNING:

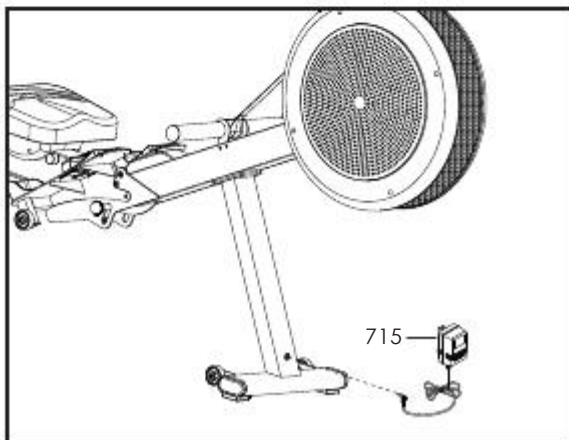
### Punkt 8

- a) Fjern de 4 x BOLTE [304] fra sædestykket.  
b) Så monteres de 2 x SIDE-COVERS [117] på sædestykket [117] with de samme 4 x BOLTE [304] som er fjernet i punkt a). Boltene spændes forsigtigt.  
NOTE: Husk at sikre dig at de 2 covers [117] til sædestykket er paceret korrekt i forhold til hinanden som vist på billedet.



### Punkt 9

- a) Så sættes AC ADAPTORENS [715] lille runde stik i romaskinens strømstik som vist på billedet.



### Punkt 10

Nu fjernes alt indpakningsmateriale og smides ud.

### SAMLINGEN ER UDFØRT

Samlingen er hermed udført. MEN inden du starter din træning med romaskinen, skal du huske at læse brugermanualen som følger med til romaskinen. Du skal læse brugermanualen for at sikre dig kendskab til romaskinen og derved træne korrekt for bl.a. at undgå skader.

# RESERVEDELSLISTE

<i>Del nr.</i>	<i>BESKRIVELSE</i>	<i>STK.</i>	<i>Del nr.</i>	<i>BESKRIVELSE</i>	<i>STK.</i>	<i>Del nr.</i>	<i>BESKRIVELSE</i>	<i>STK.</i>
001	ALUMINUM BEAM	1	123	FOAM GRIP	2	360	BOLT	1
002	MAIN FRAME	1	124	CARRIAGE STOPPER	4	362A	BOLT	2
003	PIVOT BRACKET	1	129	COVER VENT	1	367	BOLT	10
005	STABILIZER - FRONT	1	132	STRAP SLOT TRIM	1	370B	BOLT	2
006	STABILIZER - REAR	1	134	POLY "V" DRIVE BELT	1	373	BOLT	2
007	REAR BRACKET	1	135	DRIVE PULLEY	1	376B	BOLT	2
008	ALI HANDLE BAR	1	136	STRAP DRUM	1	386A	BOLT	4
009	SEAT CARRIAGE	2	137	RETURN SPRING - DRUM	1	412	WASHER	4
010	SEAT CARRIAGE SHAFT	2	138	RETURN SPRING -COVER	1	414	WASHER	8
011	ROLLER ADJUSTMENT BOLT	4	139	RETURN SPRING - HOLDER	1	434	WASHER	2
012	ROLLER ADJUSTMENT PLATE	4	140	FLYWHEEL FAN	1	460	WASHER	2
013	FOOT PEDAL	1	142	SPECIAL SEAT ROLLER	2	473	WASHER	4
015	COMPUTER ARM	1	143	HEEL REST	2	501	SCREW	5
017	CLUTCH SHAFT	1	144	PLUG	2	508	SCREW	7
018	RETURN SPRING	1	146	PLUG	1	512	SCREW	2
019	ROLLER SPACER	2	147	HEEL REST HOLDER	2	514	SCREW	8
026	STOPPER BRACKET	1	149	BUSHING	2	519A	SCREW	12
027	STRAP HOLDER	2	150	BALL KNOB	2	530	SCREW	2
028	KNOB STUD	1	151	SENSOR HOLDER	1	615	RETAINING RING	1
029	SPRING	2	152	MAIN COVER JOINT POST	1	700	TENSION CABLE	1
030	HANDLE BAR HOLDER	2	153	RECEIVER COVER	1	701	MOTOR with CABLE	1
031	SENSOR HOLDER BRACKET	1	154	STRAP TRIM	4	702	MOTOR SENSOR CABLE	2
103	COMPUTER ARM PLUG	2	207	NUT	2	703	COMPUTER CABLE	1
104	COMPUTER ARM PIVOT	2	211	NUT	1	704	COMPUTER CABLE	1
105	COMPUTER ARM PLUG COVER	2	212	NUT	4	708	SENSOR MAGNET	4
106	COMPUTER CASE NUT COVER	2	213	NUT	12	709	DRIVE STRAP ASSEMBLY	1
107	COMPUTER ARM SPACER	2	215	NUT	2	710	FOOT STRAP	2
110	COVER - HUB	2	221	NUT	2	711	CHEST BAND RECEIVER	1
111A	COVER MAIN - RIGHT	1	225	NUT	1	712	AC ADAPTOR CABLE	1
111B	COVER MAIN - LEFT	1	304	BOLT	4	714	COMPUTER	1
112	MESH	1	313A	BOLT	4	715	AC ADAPTOR	1
113	WHEEL	4	314A	BOLT	8	720	AC CABLE	1
115	STANDARD CAP	4	319	BOLT	10	766	BATTERY CASE with CABLE	1
116	ALUMINUM BEAM END CAP	1	334C	BOLT	2	802	BEARING	2
117	CARRIAGE COVER	2	335C	BOLT	2	805	BEARING	1
118	SEAT CARRIAGE ROLLER	4	342A	BOLT	2	809	BEARING	1
119	SEAT	1	349	BOLT	1	831	CLUTCH	1
120	STRAP COVER - RIGHT	1	350	BOLT	1			
121	STRAP COVER - LEFT	1	358	BOLT	1			
122	PLUG	2	359A	BOLT	1			

# SPLITTEGNING

## R9 DUAL MODE ROWER EXPLODED DRAWING

