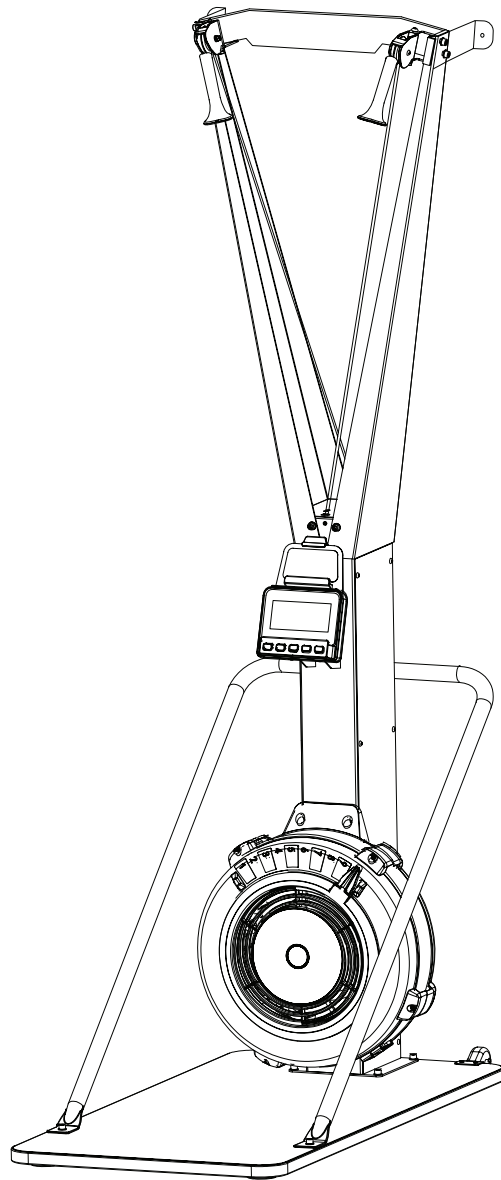


FORCE USA

SKI TRAINER



Brugermanual | **F-SKI-TRAINER & STAND**

Sikkerhedsinstruktioner

1. For at reducere risikoen af skader, bedes man læse de følgende sikkerhedsinstruktioner før man bruger Force USA Ski Trainer
2. Gem disse instruktioner og sørg for at andre brugere læser denne manual før de bruger Force USA Ski Trainer for første gang.
3. Læs alle advarsler og anvisninger på Force USA Ski Trainer.
4. Brug først Force USA Ski Trainer efter en grundig gennemgang brugermanualen. Sørg for at maskinen er samlet og spændt korrekt før brug.
5. Det anbefales at være to personer til at samle dette produkt.
6. Hold børn væk fra Force USA Ski Trainer. Lad ikke børn benytte eller leje med Force USA Ski Trainer. Hold børn og dyr væk fra Force USA Ski Trainer når den er i brug.
7. Det er anbefalet at placere træningsmaskinen på et underlag beregnet til træningsmaskiner.
8. opsæt og benyt Force USA Ski Trainer på et solidt og plant underlag. Placer ikke Force USA Ski Trainer på løse tæpper eller ujævne overflader.
9. Sørg for, at der er tilstrækkelig plads til rådighed for adgang til og omkring Force USA Ski Trainer.
10. Inspicér Force USA Ski Trainer for slidte eller løse komponenter inden brug, og stram eller udskift eventuelle slidte eller løse komponenter sikkert før brug.
11. Rådfør dig med en læge, før du påbegynder et træningsprogram, og følg hans/hendes anbefalinger i udviklingen af dit fitnessprogram. Hvis du på noget tidspunkt under træning føler du er ved at besvime, er svimmel eller oplever smerte, skal du stoppe og kontakte din læge. Manglende overholdelse af alle advarsler og instruktioner kan resultere i alvorlig skade.
12. Vælg altid den træning der er mest passende for din fysiske styrke og flexibilitet. Kend dine grænser og træn indenfor dem. Brug altid sund fornuft, når du træner.
13. Bær ikke løst eller hængende tøj, mens du bruger Force USA Ski Trainer.
14. Træn aldrig med bare fødder eller sokker; Bær altid ordentligt fodtøj såsom løbe-, gå- eller crosstræningssko, der sidder godt, giver fodstøtte og har skridsikre gummisåler.
15. Vær omhyggelig med at bevare balancen, mens du bruger, monterer, styrer eller samler Force USA Ski Trainer, tab af balance kan resultere i fald og kropsskade.

SIKKERHEDSPRODUKTINFORMAITON

Maksimum brugervægt for dette produkt er 200kg/400lbs

FØR DU STARTER

Vi takker dig, fordi du har valgt Force USA Ski Trainer. Det er vigtigt at læse hele denne manual før montering og brug af udstyret. Sikker og effektiv brug kan kun garanteres, hvis udstyret er samlet, vedligeholdt og brugt korrekt. Det er dit ansvar at sikre, at alle brugere af udstyret er informeret om alle advarsler og forholdsregler.

PRODUKT ADVARSLER OG BEMÆRKNINGER

Dette skema er anbragt for at hjælpe med at identificere advarsels- og bemærkningsmærkaterne på Force USA Ski Trainer. Brug venligst et øjeblik på at gøre dig bekendt med alle advarsler og mærkater.

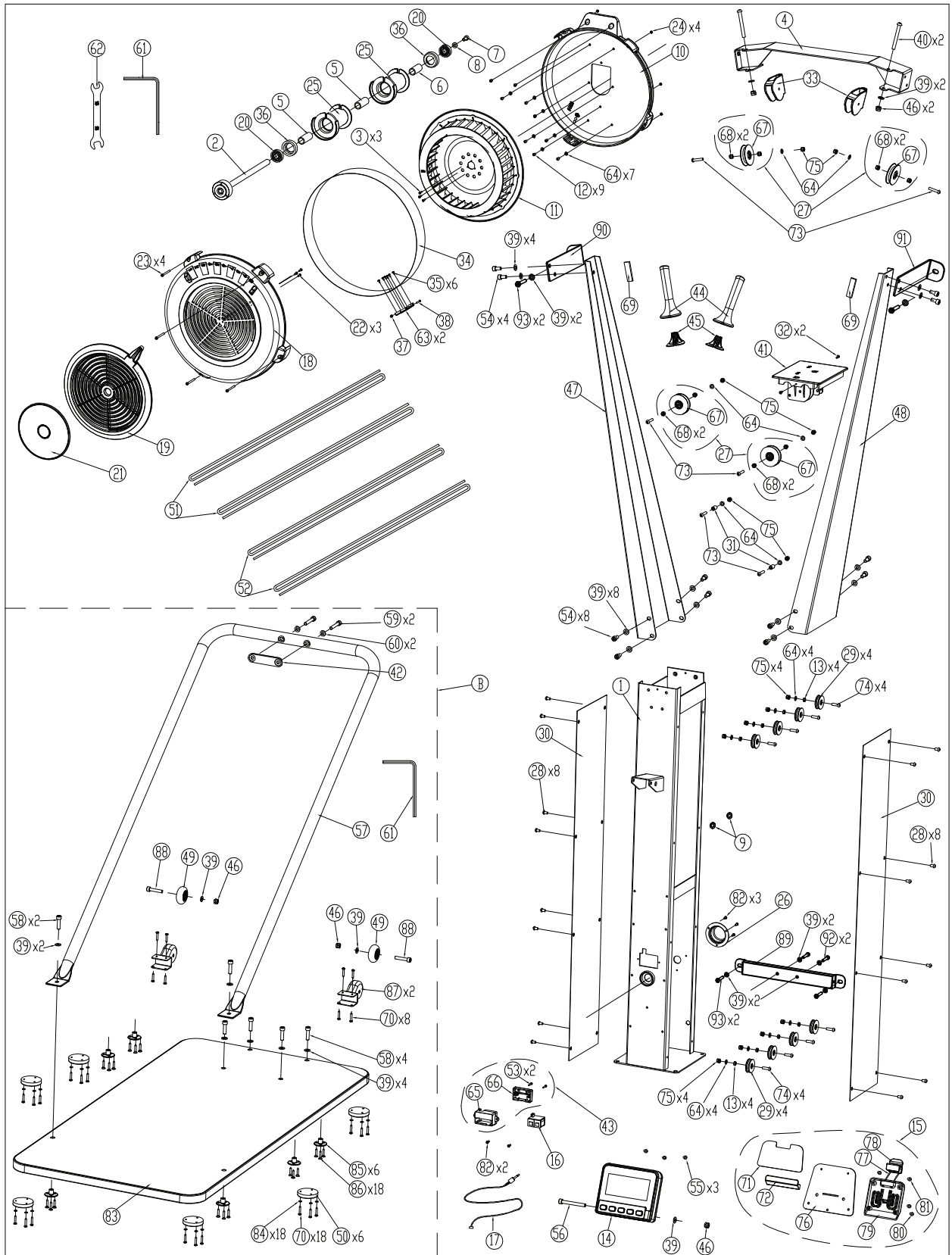
MÆRKET ER STØRRE EN DEN FAKTISKE STØRRELSE

WARNING

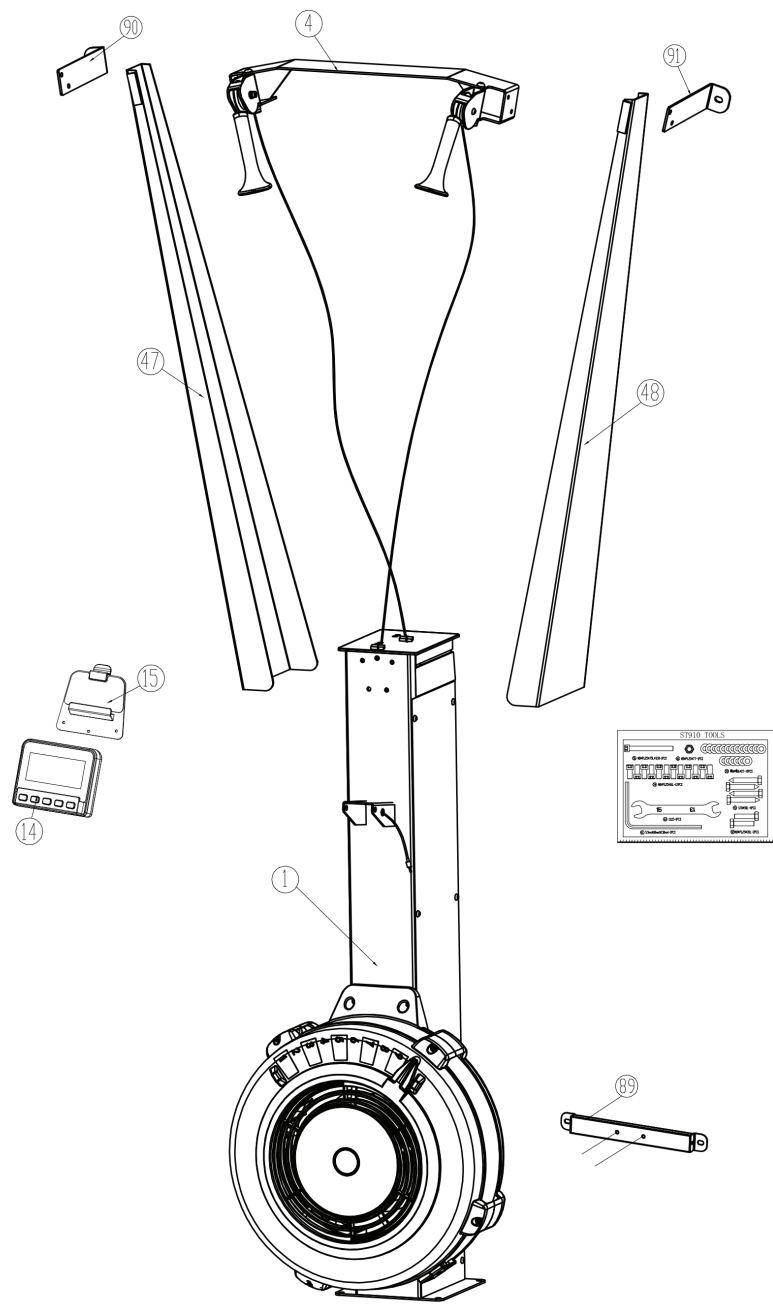
FORKERT BRUG AF DETTE UDSTYR KAN RESULTERE I ALVORLIG SKADE. BRUG STATIONÆRT TRÆNINGSDYSTYR I ET OVERVÅGET MILJØ. DU PÅTAGER RISIKO FOR SKADE, NÅR DU BRUGER DENNE TYPE UDSTYR.

- Før du starter et fitnessprogram, skal du foretage en grundig fysisk undersøgelse.
- Hold børn væk fra dette udstyr.
- Læs brugervejledningen eller bed om hjælp før brug.
- Hvis du føler smerte, besvimelse eller svimmelhed, skal du straks stoppe med at træne.
- Opstil og betjen skitræneren på et fast, plant underlag.
- Max brugervægt: 200 kg / 440 lbs.
- Udskift etiketten, hvis den er beskadiget eller ulæselig.

EXPLODED DRAWING



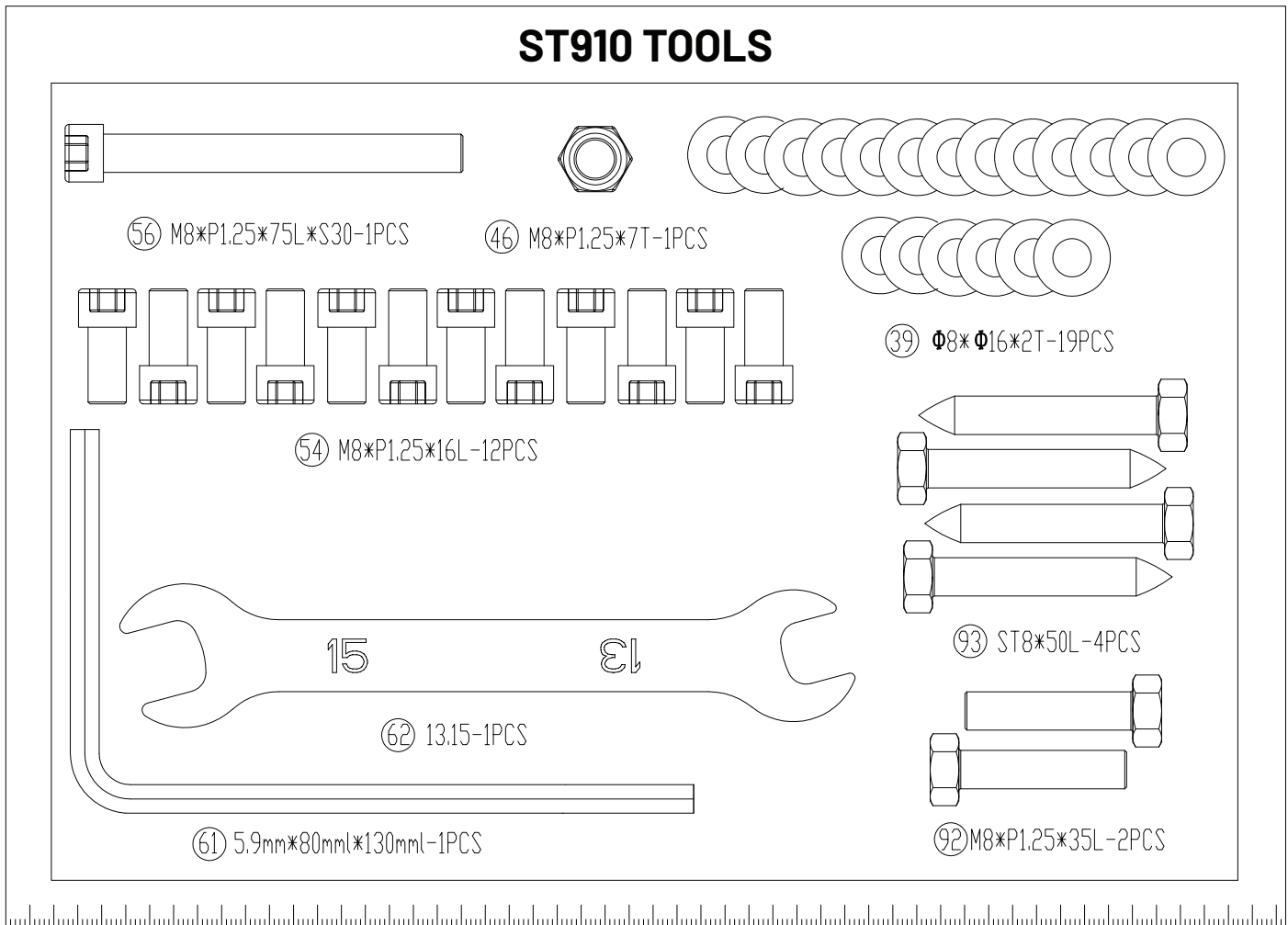
BILLEDE AF SAMLING

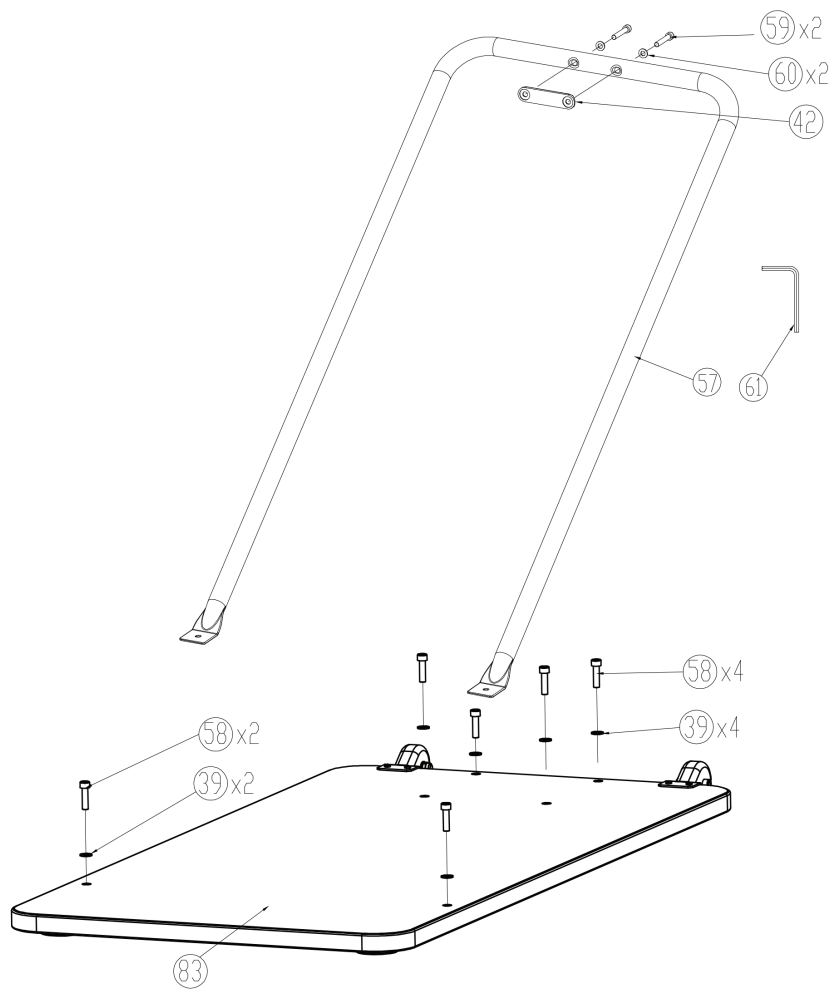


PARTS LIST

PART NO.	DESCRIPTION	QTY
1	Frame	1
4	Top Bracket	1
14	Console Monitor	1
15	Cell Phone Bracket	1
47	Left Upper Arm	1
48	Right Upper Arm	1
	Blister Parts Bag	1

ST910 TOOLS





PART NO.	DESCRIPTION	QTY	
39	Flat Washer	Φ8*Φ16*2T	6
42	U-Bar Bracket Cushion		1
57	Connecting Pipe		1
58	Hexagon Socket Set Screw With Cylindrical Head	M8*P1.25*30L	6
59	Hexagon Socket Set Screw With Cylindrical Head	M8*P1.25*50L*S20	2
60	Semicircle Washer	Φ8*Φ19*2T	2
61	Socket Head Wrench	5.9mm*80mm*130mm	2
83	Glued Wood		1

STAND TOOLS

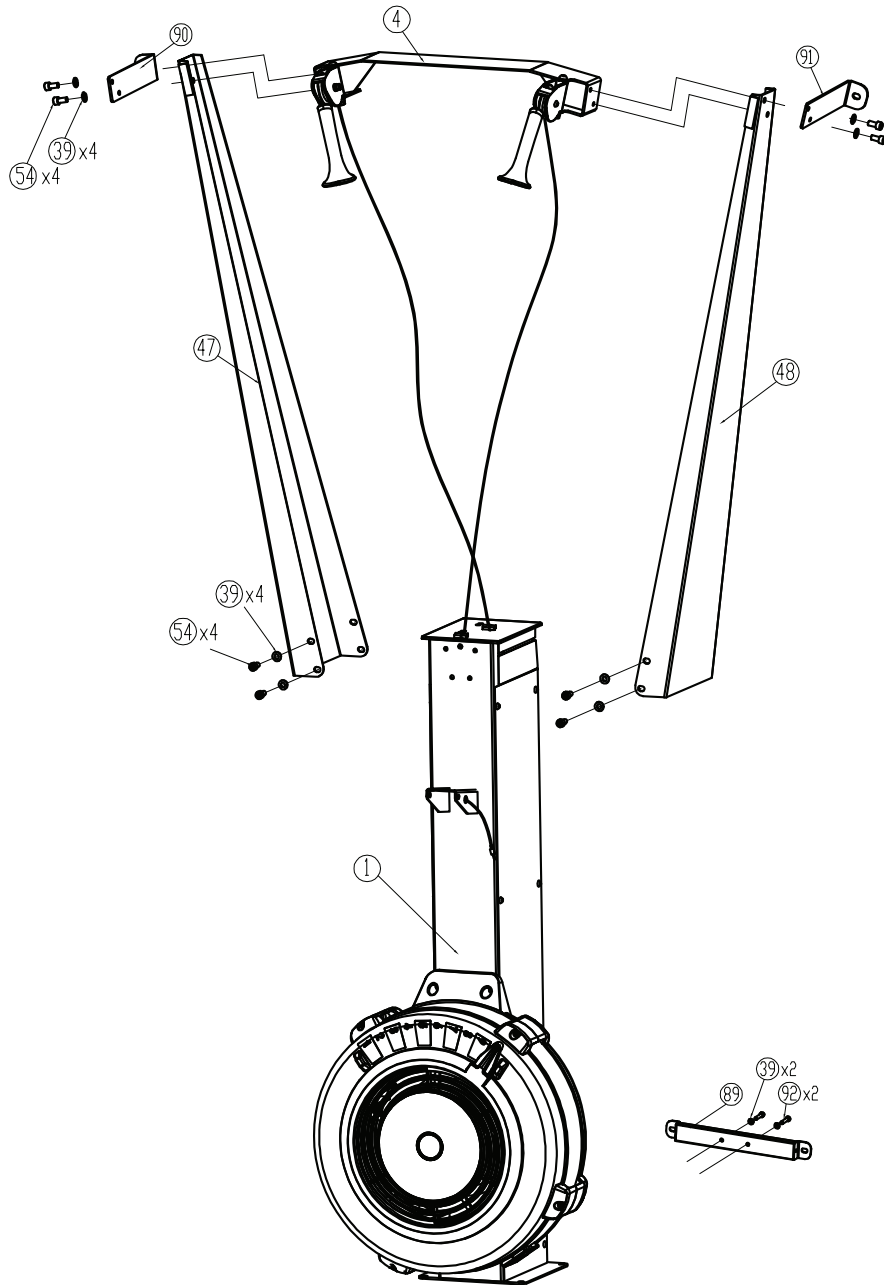
NO.	DESCRIPTION	MATERIAL	SPEC	QTY
1	Frame			1
2	Roller			1
3	Hexagon Socket Screw With Cylindrical Head		M4*P0.7*12L	3
4	Top Bracket			1
5	Long Spacer Sleeve	POM		2
6	Short Spacer Sleeve	POM		1
7	Hexagon Socket Screw With Cylindrical Head		M6*P1.0*12L	1
8	Flat Washer		Φ6*Φ16*2T	1
9	Terminal Plug	PVC70 degrees		2
10	Lower Fan Cover	ABS		1
11	Fan			1
12	Umbrella Head Cross Screw		M6*P1.0*10L	9
13	Console Pulley Spacer	PA6+15%GF		8
14	Console Monitor			1
15	Cell Phone Bracket			1
16	Generator			1
17	Sensor Cable			1
18	Upper Fan Cover	ABS		1
19	Fan Adjusting Panel	ABS		1
20	Bearing		6001	2
21	Adjusting Plate Fixed Seat	ABS		1
22	Shot Head Cross Tapping Screws		ST4.2*16L	3
23	Hexagon Socket Screw With Cylindrical Head		M5*90L*S22	4
24	Hex Nut		M5*P0.8*3.5T	4
25	Cord Sleeve			2
26	Hubcap	ABS		1
27	Cord Pulley			4
28	Umbrella Head Cross Screw		M6*P1.0*8L	16
29	Console Pulley	POM		8
30	Frame Cover Plate			2
31	Pull Wire Limit Sleeve		Φ6*Φ10*17L	2
32	Umbrella Head Cross Screw		ST3.5*12L	2


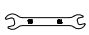
NO.	DESCRIPTION	MATERIAL	SPEC	QTY
33	Fixed Seat On Pulley	PA6		2
34	Mesh Enclosure			1
35	Umbrella Head Cross Tapping Flat Tail Screws		ST3.9*7L	6
36	Bearing Pedestal	Rubber		2
37	Nylon Nuts		M4	1
38	Pill Head Cross Screw		M4*45L	1
39	Flat Washer		Φ8*Φ16*2T	23
40	Hex Socket Screw With Umbrella Head		M8*P1.25*72L*S20	2
41	Upper Body Cover	ABS		1
42	U-Bar Bracket Cushion	Rubber		1
43	Generator Base			1
44	Handle			2
45	Handlebar Plug	ABS		2
46	Nylon Nuts		M8*P1.25*7T	5
47	Left Upper Arm			1
48	Right Upper Arm			1
49	Transport Wheel	PU+ABS		2
50	Wooden Base Cushion	Rubber		6
51	Bungee Cord			4
52	Drive Cord			4
53	Ball Head Cross Tapping Screw		ST2.9*20L	2
54	Hexagon Socket Screw With Cylindrical Head		M8*P1.25*16L	12
55	Umbrella Head Cross Screw		M5*P0.8*8L	3
56	Hexagon Socket Cap Screw		M8*P1.25*75L*S30	1
57	Connecting Pipe			1
58	Hexagon Socket Set Screw With Cylindrical Head		M8*P1.25*30L	6
59	Hexagon Socket Set Screw With Cylindrical Head		M8*P1.25*50L*S20	2
60	Semicircle Washer		Φ8*Φ19*2T	2
61	Socket Head Wrench			2
62	VM230 Open Spanner			1
63	P910 Net Cover Fixed Seat	PP		2
64	Flat Washer M6		Φ6*Φ13*1T	21

NO.	DESCRIPTION	MATERIAL	SPEC	QTY
65	Electromagnet Fixed Seat Upper Cover	PP		1
66	Electromagnet Fixed Seat Lower Cover	PP		1
67	Large Pulley	POM		4
68	Large Pulley Bushing	PA6+15%GF		8
69	EVA Cushion			2
70	Phillips Head Screw		ST4.2*25L	26
71	EVA Cushion			1
72	Upper cover Of Cell Phone Bracket	ABS		1
73	Button Head Cap Screw		M6*P1.0*35L*S11	6
74	Phillips Head Screw		M6*P1.0*20L	8
75	Nylon Nut M6		M6*P1.0*5.5T	14
76	Electronic Watch Connector			1
77	Thin Elastic Rope			1
78	Holder Buckle	ABS		1
79	Lower cover Of Cell Phone Bracket	ABS		1
80	Shot Head Cross Tapping Screw		ST3.5*12L	2
81	Pill Head Cross Screw		M5*P0.8*8L	2
82	Umbrella Head Cross Tapping Screw		ST3.9*12L	5
83	Glued Wood			1
84	Flat Washer		Φ4*Φ8*1T	26
85	M8 Three Hole Nut		M8*Φ12*Φ36.5*2.5T*16.5L	6
86	Countersunk Head Cross Tapping Screw		ST4.2*20L	18
87	Moving Wheel Holder			2
88	Hexagon Socket Cap Screw		M8*P1.25*40L*S15	2
B	Glued Wood Assembly Accessory Box			1

SAMLINGSMANUAL

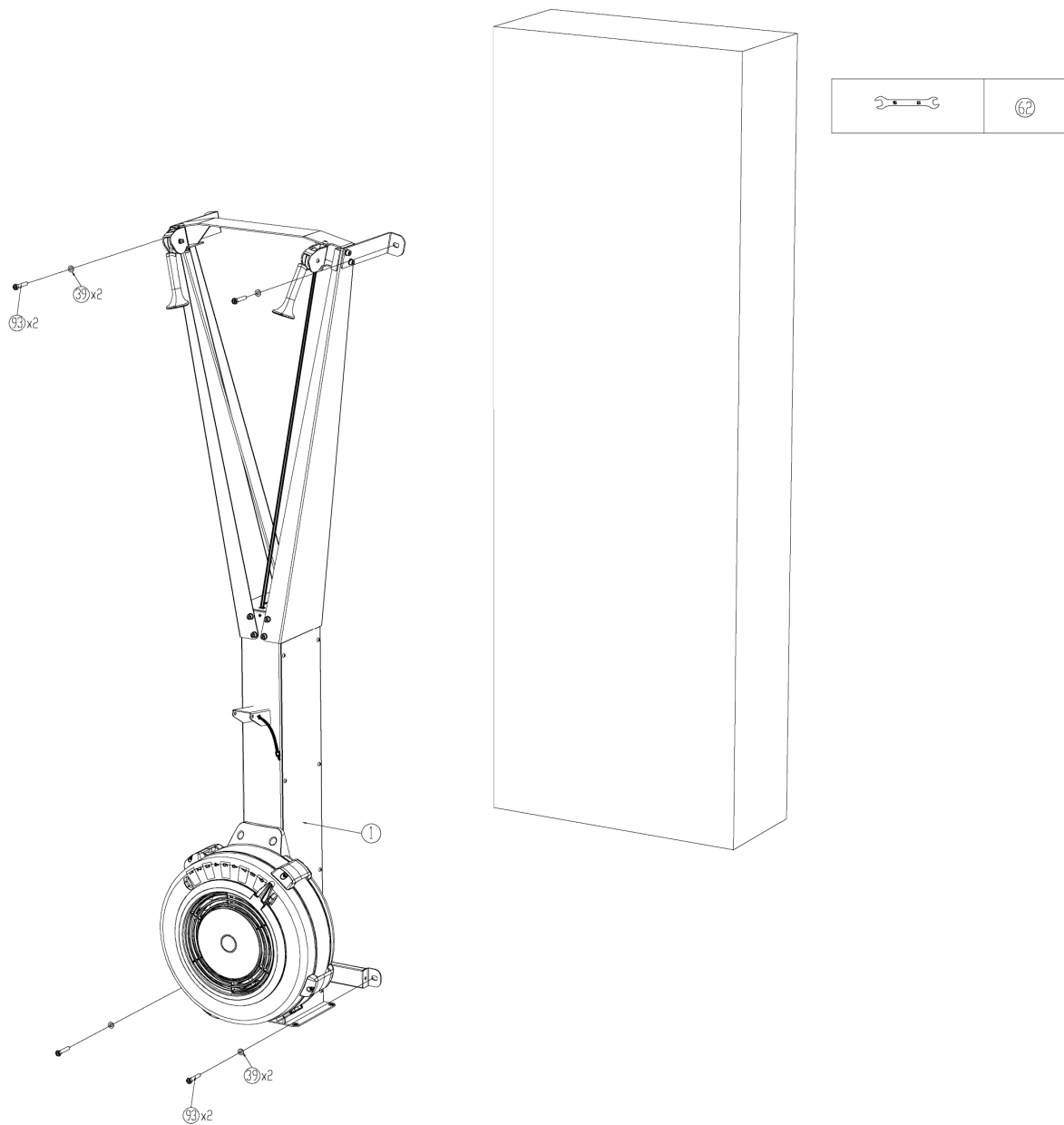
STEP 1
STEP 2
STEP 3



	61
	62

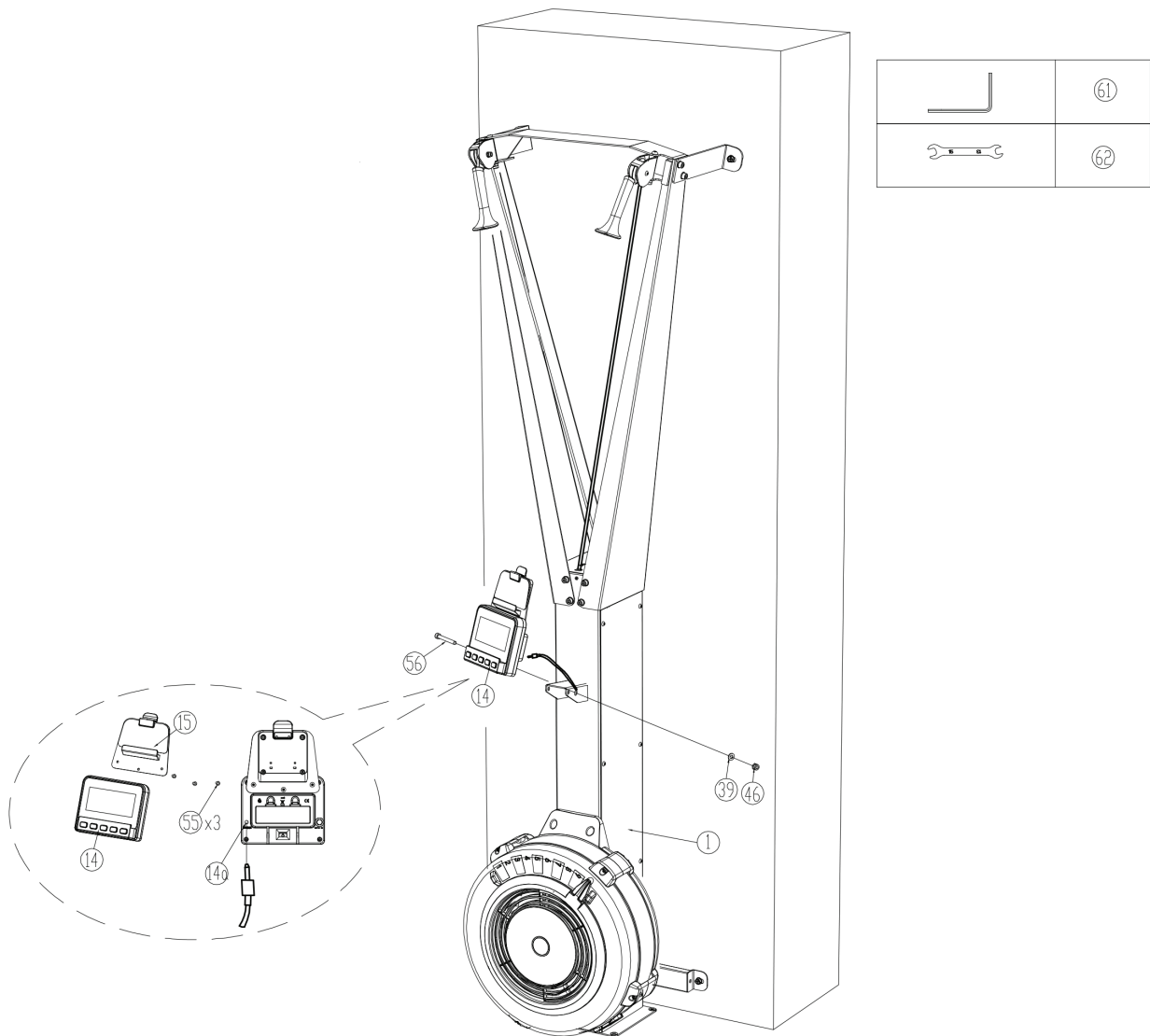
SAMLINGSMANUAL

STEP 4

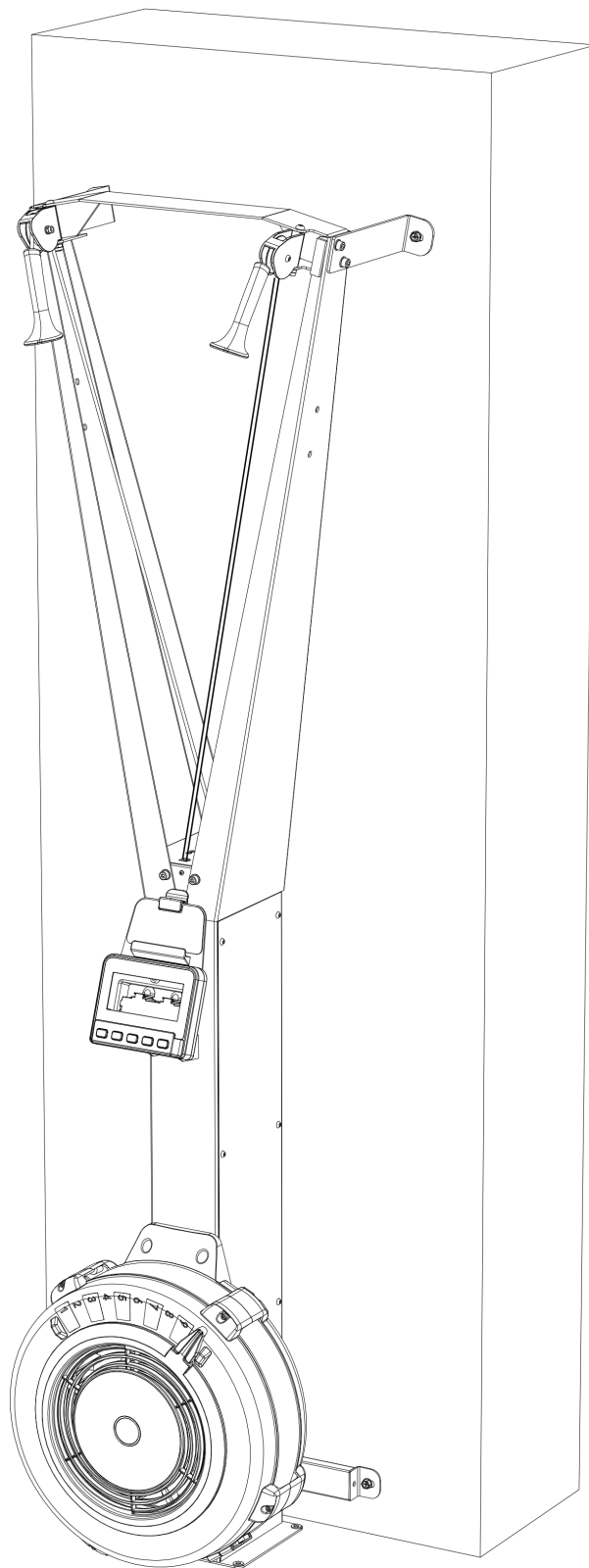


SAMLINGSMANUAL

STEP 5
STEP 6
STEP 7

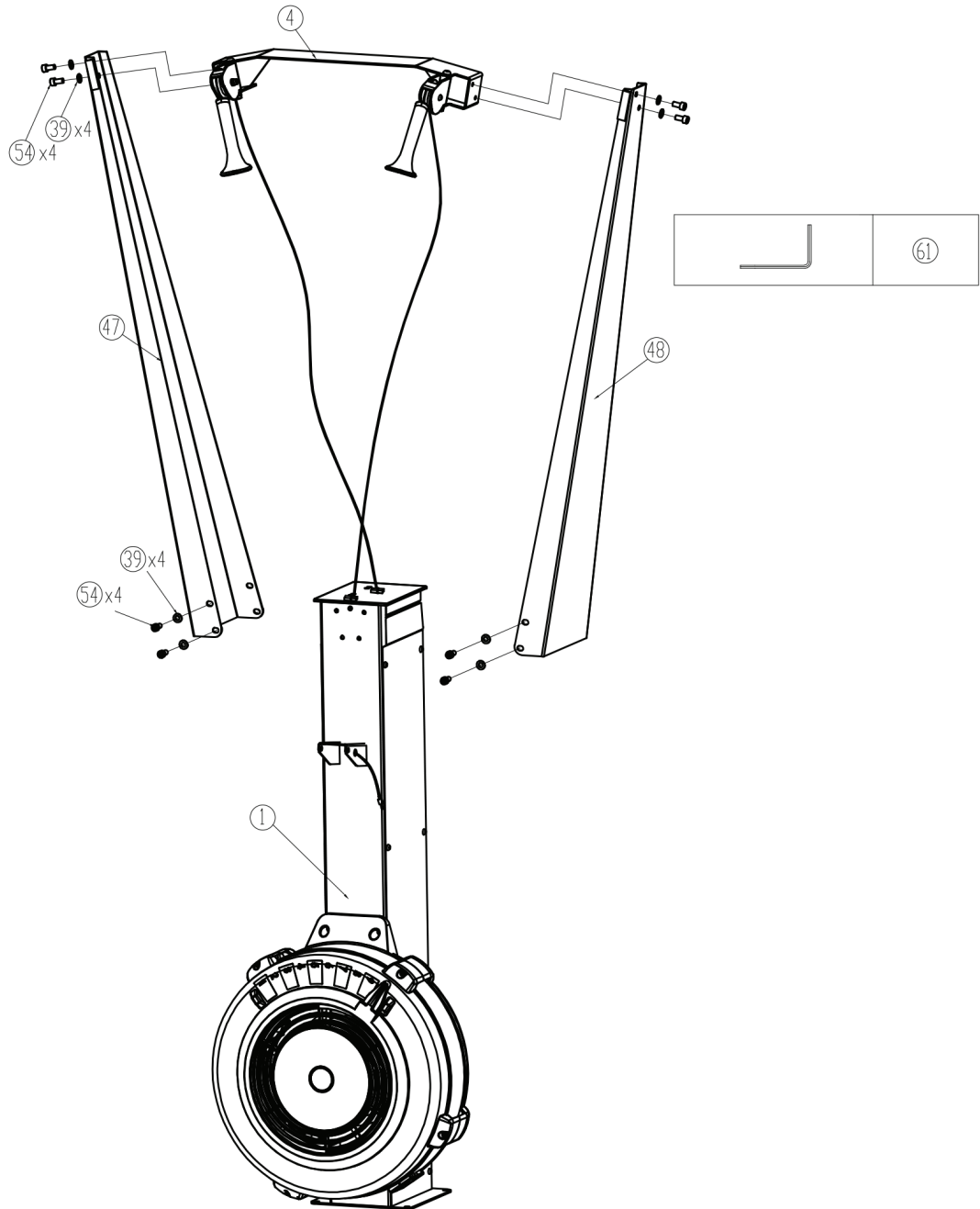


STEP 8



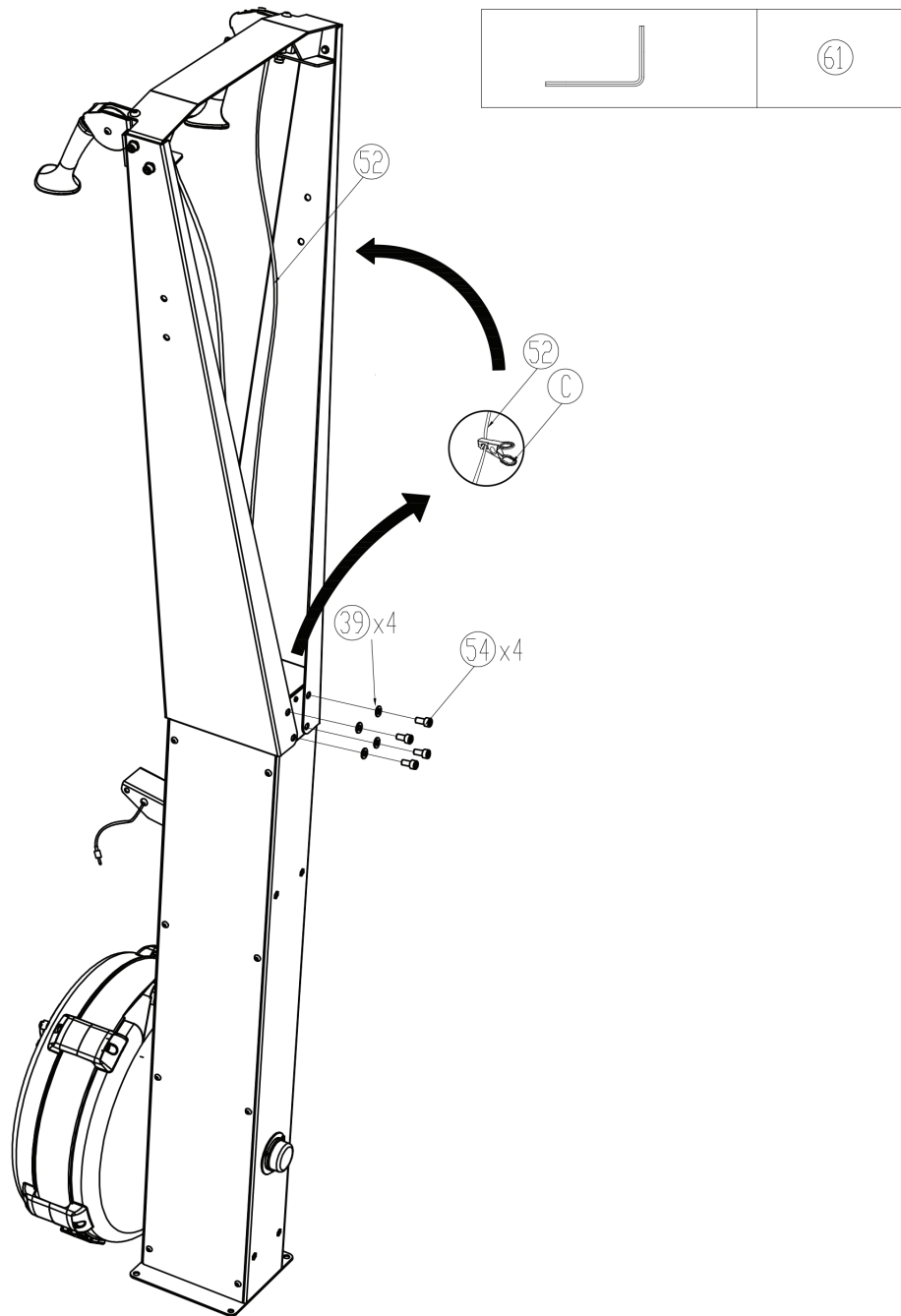
SAMLINGSMANUAL

STEP 1
STEP 2



SAMLINGSMANUAL

STEP 3
STEP 4

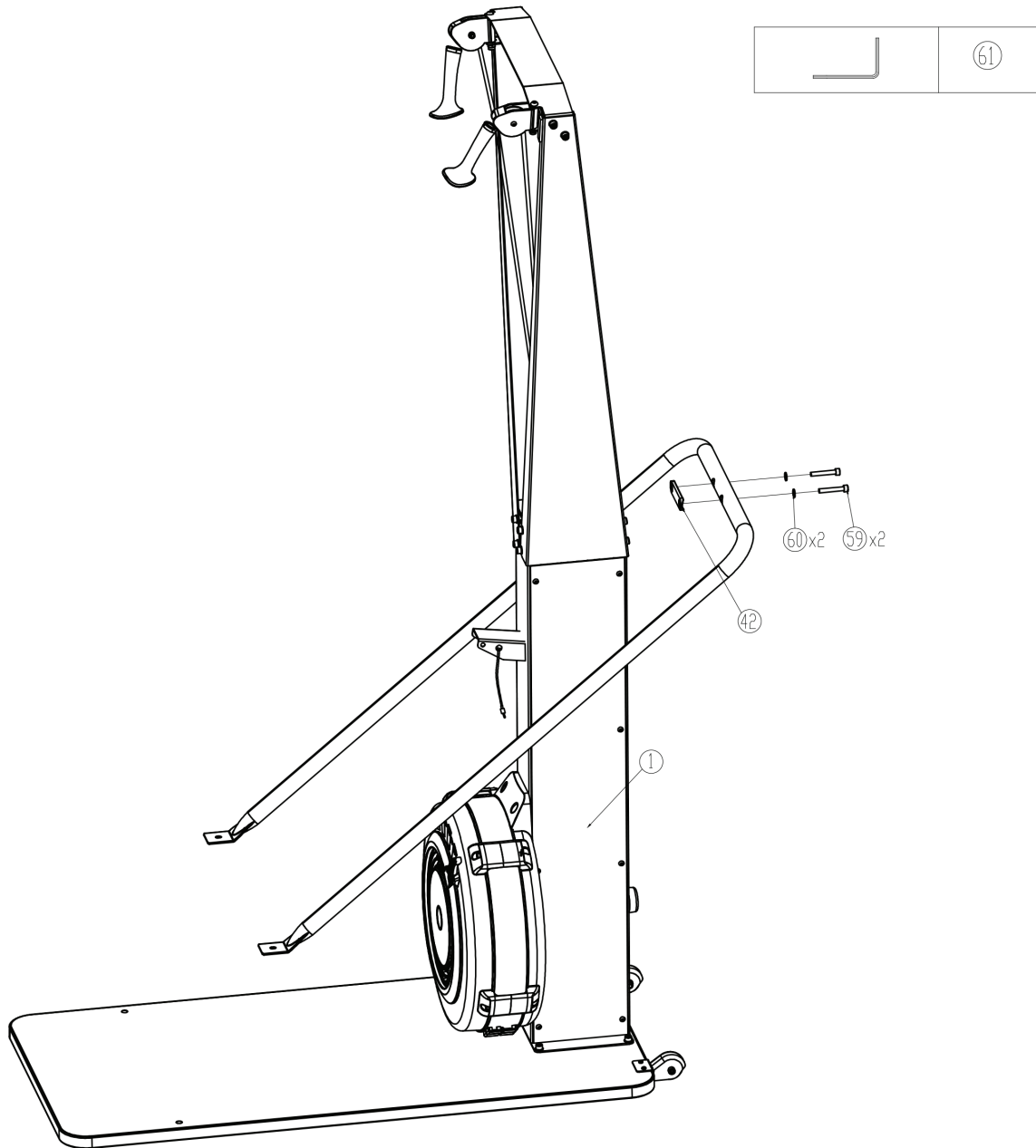


STEP 5

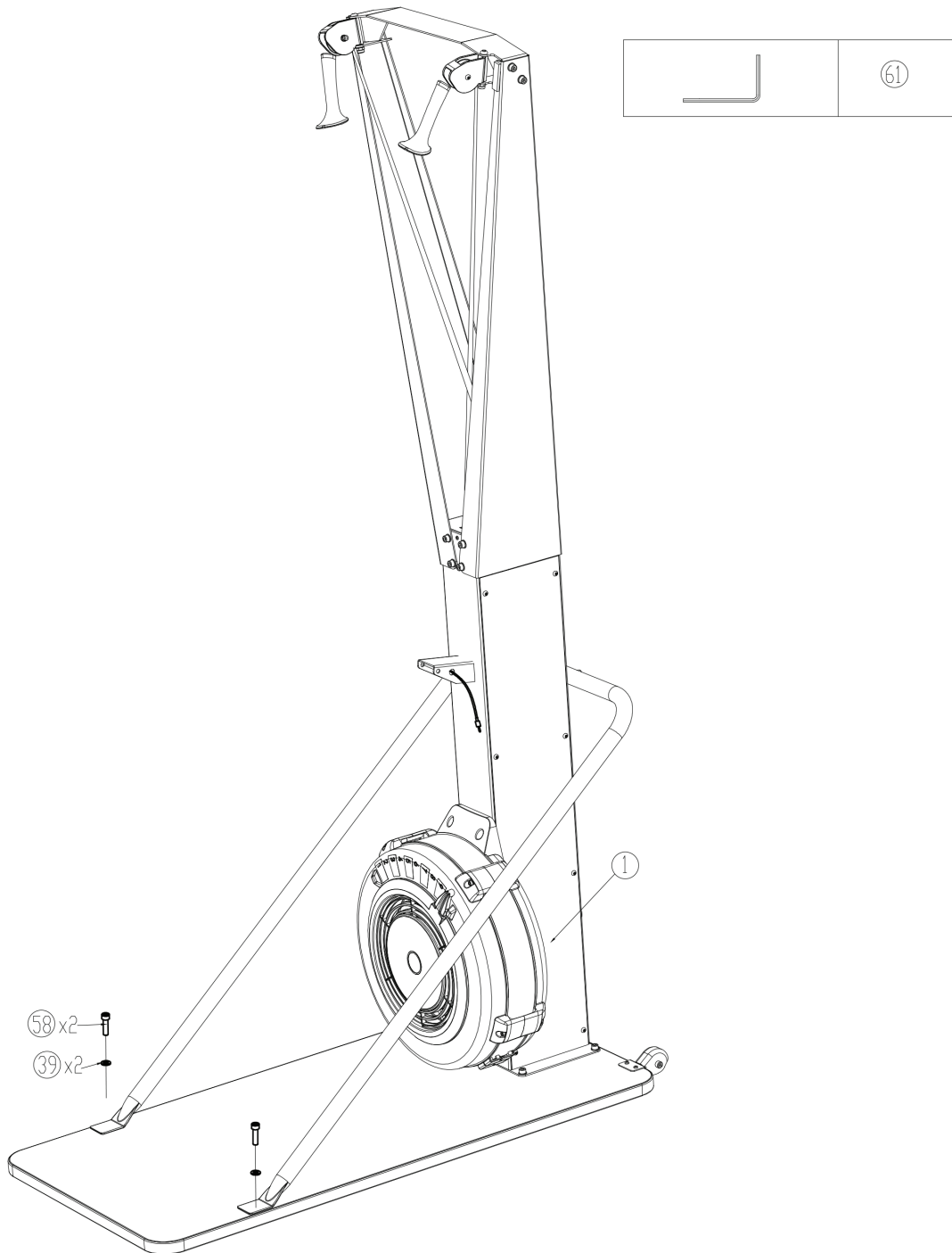


SAMLINGSMANUAL

STEP 6

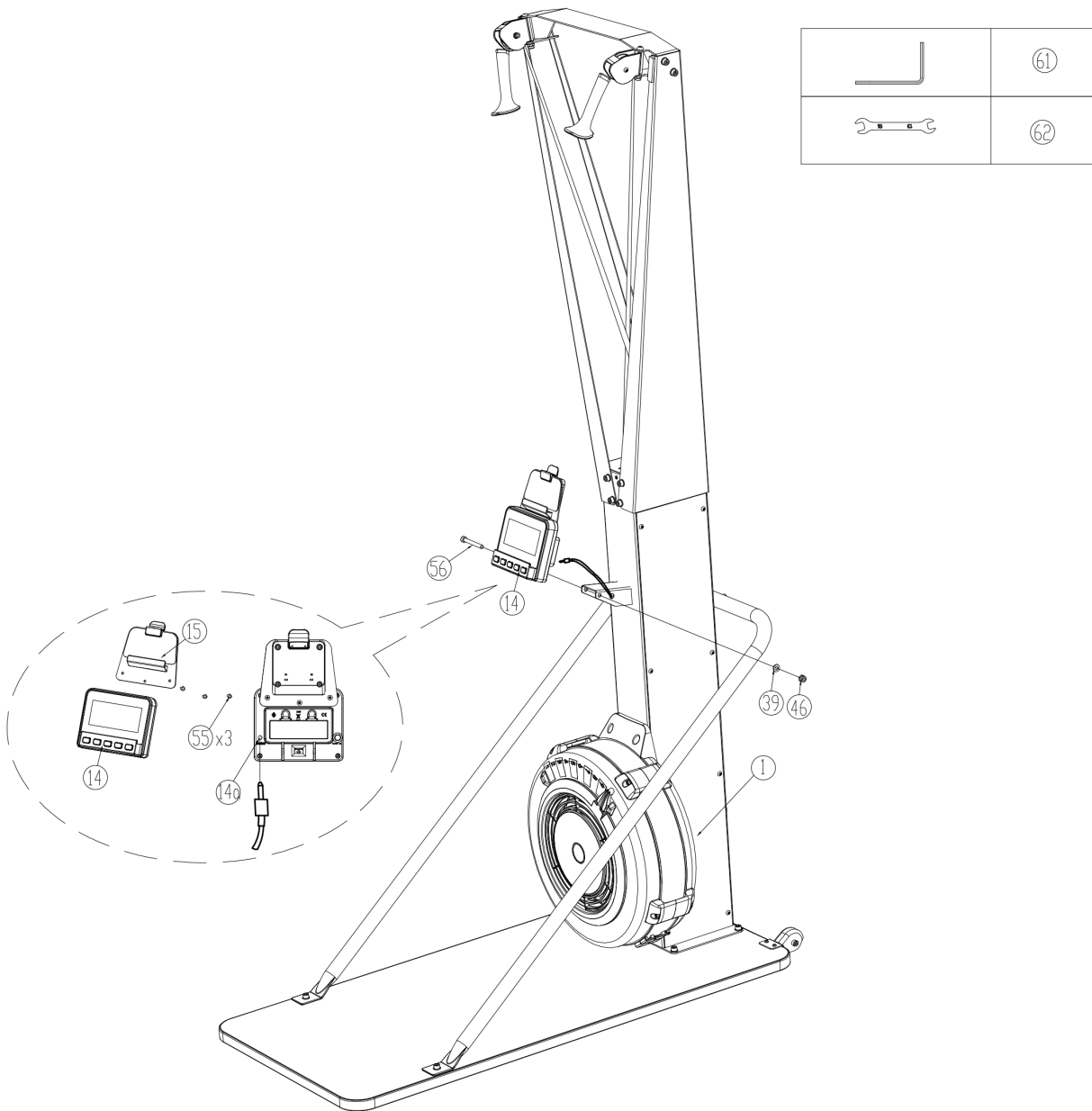


STEP 7

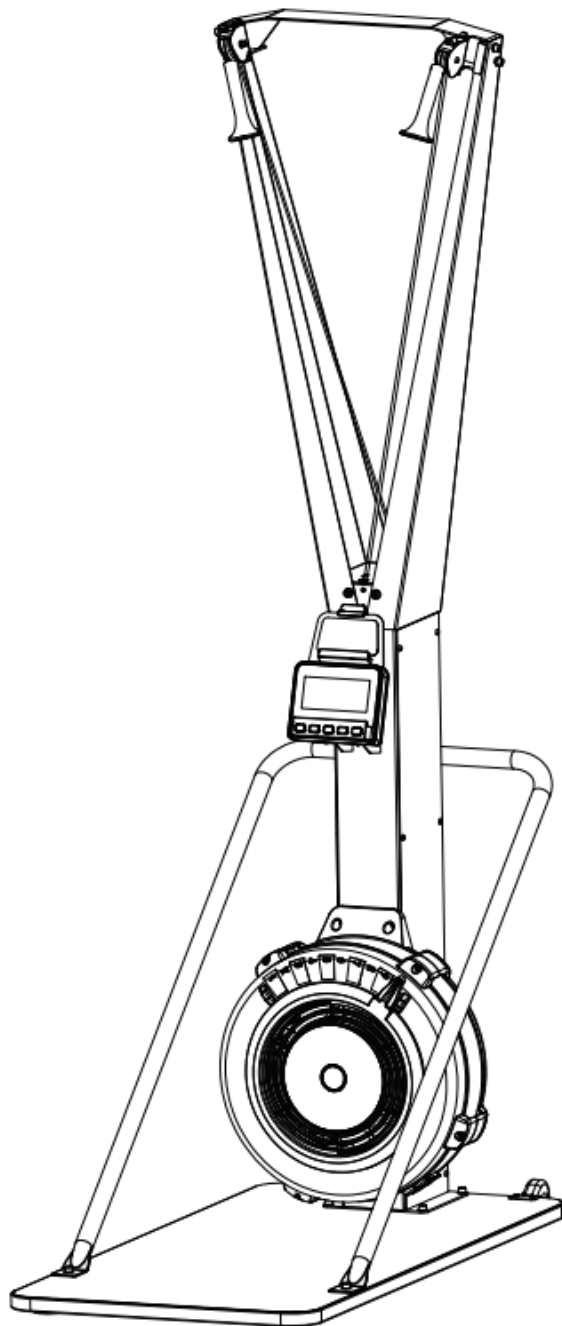


SAMLINGSMANUAL

STEP 8
STEP 9
STEP 10



STEP 11



TILLYKKE!

Samling er nu fuldført.